

アタッチメント 形 NV3Q-ATT02

取扱説明書

オムロン製品をお買い上げいただきありがとうございます。
ご希望通りの製品であるかお確かめのうえ、この取扱説明書をよく読んでからご使用ください。
仕様、取扱方法の詳細については、別途、NVシリーズ本体のマニュアルをご参照ください。
なお、この取扱説明書は大切に保管してください。

オムロン株式会社

© OMRON Corporation 2009 All Rights Reserved. 1177594-7A

本製品（形 NV3Q-ATT02）は、プログラマブルターミナル（以下 PT）NP3シリーズを取り付けていた制御盤に NV3Q シリーズを設置する際、制御盤を加工せず取り付けすることができる NV3Q 専用アタッチメントです。

安全上の要点

- (1) 本製品は、NP3シリーズの取り付け寸法を変換し、NV3Qシリーズを制御盤に設置することを目的としています。防水・防塵能力はありませんので、防水・防塵能力が要求される環境では使用しないでください。
- (2) 取り付けできるパネル板の厚さは 1.6～3.0mm です。

梱包品の確認

ご使用になる前に以下の梱包品がすべて揃っているかご確認ください。

- ・アタッチメント 形 NV3Q-ATT02 1セット
(プレート(1) 1枚、プレート(2) 1枚)
- ・取扱説明書（本書）1枚

対応形式

本製品に対応する PT は、次の表に示すとおりです。正しい組み合わせでご使用ください。

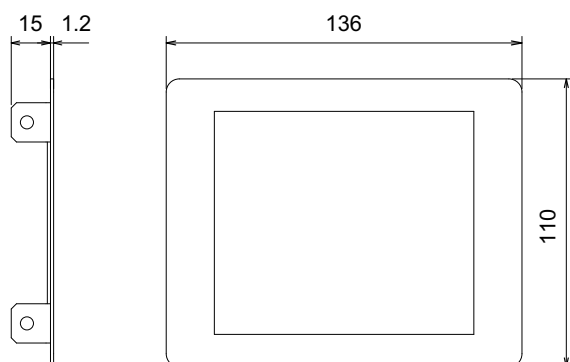
アタッチメント	対応 PT 機種
形 NV3Q-ATT02	形 NV3Q-MR□□、形 NV3Q-SW□□

※ NP3シリーズのパネルカット寸法は、横：118.5mm、縦：92.5mm です。

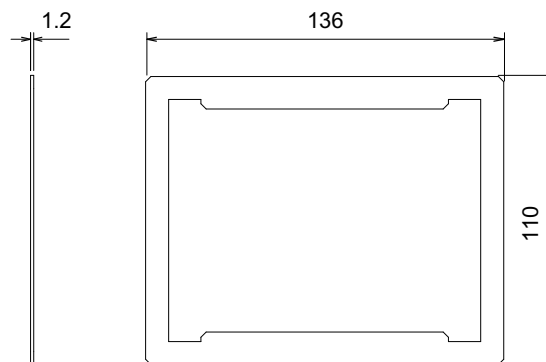
1. 仕様

アタッチメント外形寸法

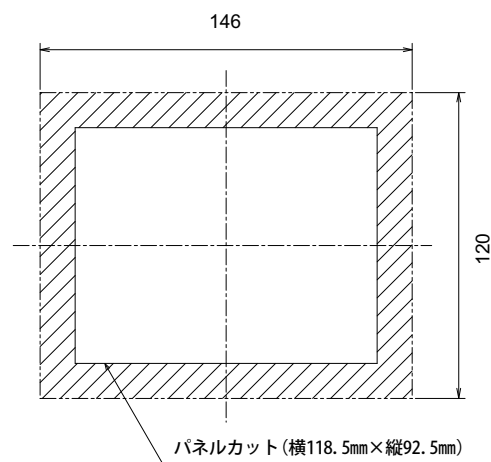
●プレート (1)



●プレート (2)



アタッチメントの取り付け寸法

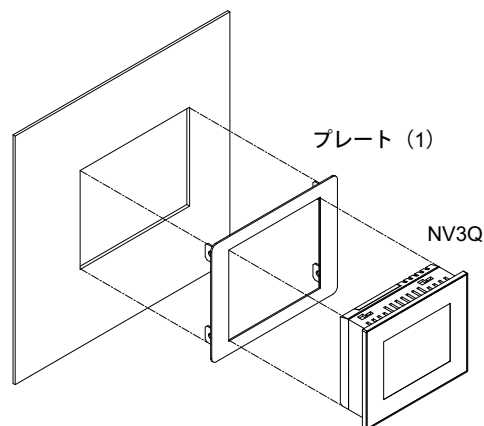


使用上の注意

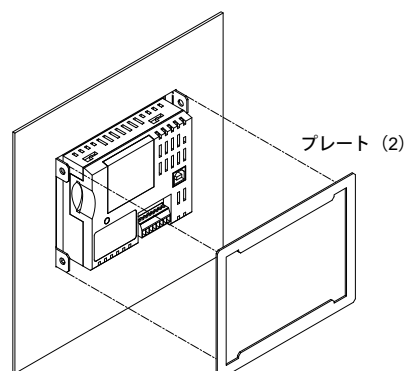
斜線部に部品等をのせないでください。

2. アタッチメントの取り付け方法

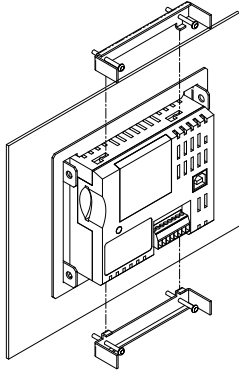
1. 下図のように制御盤の前面より、プレート (1)、NV3Q 本体を順にはめ込んでください。



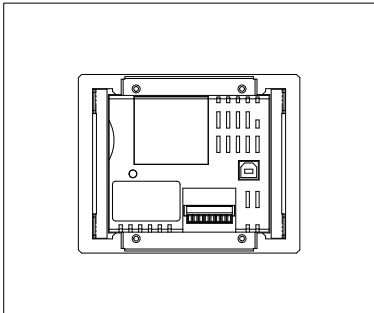
2. プレート (2) を制御盤の背面より NV3Q 本体、プレート (1) にはめ込んでください。



3. NV3Q 本体に同梱されている取り付け金具により、制御盤の背面から NV3Q 本体を固定してください。
締め付けトルクは 0.1~0.25 N・m です。



4. 制御盤を背面から見た固定状態は以下のようになります。



ご使用に際してのご承諾事項

下記用途に使用される場合、当社営業担当者までご相談のうえ仕様書などによりご確認いただくとともに、定格・性能に対し余裕を持った使い方や、万一故障があっても危険を最小にする安全回路などの安全対策を講じてください。

- a) 屋外の用途、潜在的な化学的汚染あるいは電氣的妨害を被る用途またはカタログ・取扱説明書などに記載のない条件や環境での使用
- b) 原子力制御設備、焼却設備、鉄道・航空・車両設備、医用機械、娯楽機械、安全装置、および行政機関や個別業界の規制に従う設備
- c) 人命や財産に危険が及びうるシステム・機械・装置
- d) ガス、水道、電気の供給システムや 24 時間連続運転システムなど高い信頼性が必要な設備
- e) その他、上記 a) ~ d) に準ずる、高度な安全性が必要とされる用途

* 上記は適合用途の条件の一部です。当社のベスト、総合カタログ、データシート等最新版のカタログをよく読んでご使用ください。

オムロン株式会社 営業統轄事業部

現在販売されていないオプション・アクセサリ・消耗品等が記載されている場合があります。

また記載されている営業拠点の電話番号等は変更されています。

お問い合わせはつぎのフリーコールでお願いいたします。

カスタマサポートセンター



クイック オムロン
0120-919-066

■営業時間：8:00~21:00（365日）

携帯電話、PHSなどではご利用になれませんので、その場合は下記におかけください。

電話：055-982-5015（通話料がかかります）

オムロン株式会社 インダストリアルオートメーションビジネスカンパニー

お断りなく仕様などを変更することがありますのでご了承ください。

Attachment NV3Q-ATT02

INSTRUCTION SHEET

Thank you for purchasing this OMRON product. Please check that the product is the one that you ordered and read through this instruction sheet thoroughly before using the product. Refer to the manual for the NV-series PT for detailed specifications and mounting procedures. Please retain this sheet for future reference.

OMRON Corporation

© OMRON Corporation 2009 All Rights Reserved. 1177594-7A

The NV3Q-ATT02 Attachments are special NV3Q attachments that enable mounting an NV3Q-series Programmable Terminal (PT) to a control panel cutout to which an NP3 PT was previously mounted without modifying the control panel.

Precautions for Safe Use

- (1) This product is designed to convert the mounting dimensions of an NP3 to enable an NV3Q-series PT to be mounted to the same control panel cutout. This Attachment is neither water nor dust resistant. Do not use this Attachment in environments requiring water or dust resistance.
- (2) The mounting panel must be between 1.6 and 3.0 mm thick.

Package Contents

Check the contents of the package before using the Attachment to see if anything is missing.

- NV3Q-ATT02 Attachment, 1 set
- PLATE (1): 1, PLATE (2): 1
- Instruction Sheet (this sheet), 1

Applicable PT Models

The NV3Q-ATT02 Attachments can be used for the PTs listed in the following table. Use the correct Attachment for the PT.

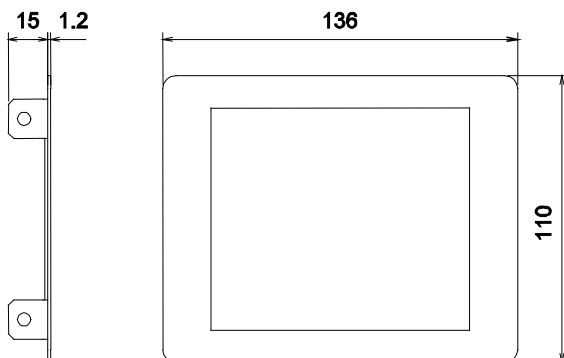
Attachment	Applicable PTs
NV3Q-ATT02	NV3Q-MR□□, NV3Q-SW□□

Note: NP3-series PT panel cutout dimensions are 118.5 × 92.5 mm (horizontal × vertical).

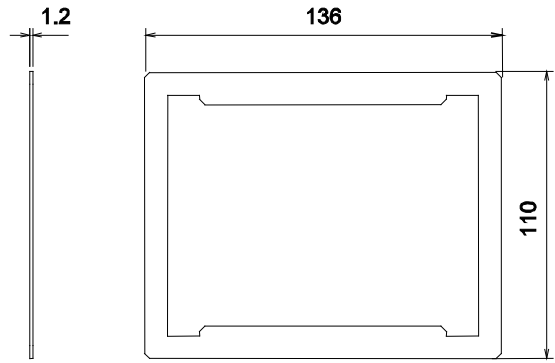
Specifications

Attachment Dimensions

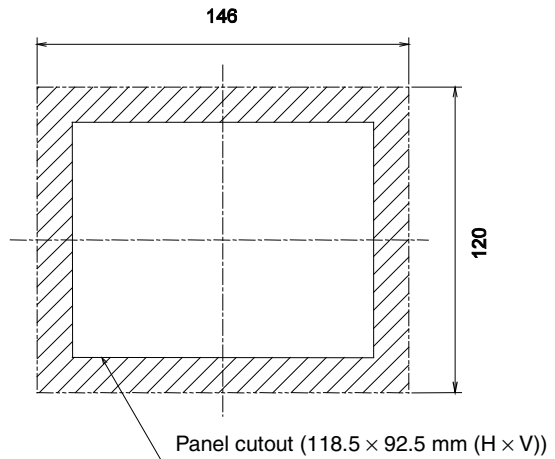
- PLATE (1)



- PLATE (2)



Attachment Mounting Dimensions

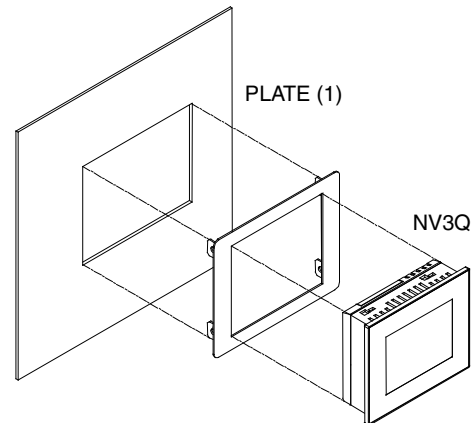


Precautions for Correct Use

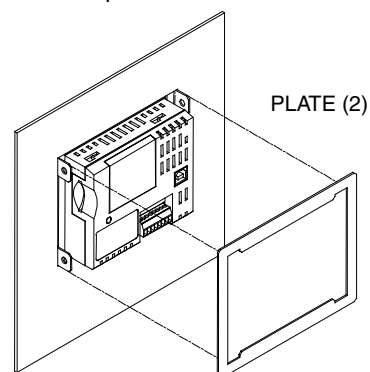
Do not place parts or anything else on the shaded area.

Attachment Mounting Method

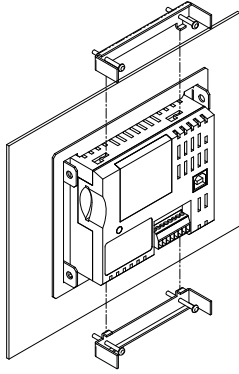
1. As shown in the following figure, insert PLATE (1) and then the NV3Q from the front of the control panel.



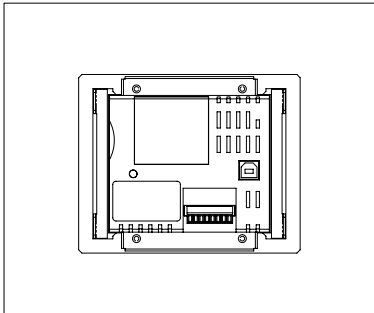
2. Insert PLATE (2) onto the NV3Q and PLATE (1) from the back of the control panel.



3. Secure the NV3Q from the back of the control panel using the Mounting Brackets included with the NV3Q.
The tightening torque is 0.1 to 0.25 N·m.



4. When the NV3Q has been secured, it will appear from the back as shown in the following figure.



SUITABILITY FOR USE

OMRON shall not be responsible for conformity with any standards, codes, or regulations that apply to the combination of products in the customer's application or use of the products. Take all necessary steps to determine the suitability of the product for the systems, machines, and equipment with which it will be used. Please know and observe all prohibitions of use applicable to the products.

NEVER USE THE PRODUCTS FOR AN APPLICATION INVOLVING SERIOUS RISK TO LIFE OR PROPERTY WITHOUT ENSURING THAT THE SYSTEM AS A WHOLE HAS BEEN DESIGNED TO ADDRESS THE RISKS, AND THAT THE OMRON PRODUCTS ARE PROPERLY RATED AND INSTALLED FOR THE INTENDED USE WITHIN THE OVERALL EQUIPMENT OR SYSTEM.

See also product catalogs for Warranty and Limitations of Liability.

OMRON

OMRON Corporation
Industrial Automation Company
Control Devices Division H.Q.
Automation & Drive Division
Automation Department 1
Shiokoji Horikawa, Shimogyo-ku,
Kyoto, 600-8530 Japan
Tel: (81) 75-344-7084
Fax: (81) 75-344-7149
OMRON EUROPE B.V.
Wegalaan 67-69-2132 JD Hoofddorp
The Netherlands
Tel: (31)2356-81-300
Fax: (31)2356-81-388

OMRON ELECTRONICS LLC
One Commerce Drive Schaumburg,
IL 60173-5302 U.S.A.
Tel: (1) 847-843-7900
Fax: (1) 847-843-7787
OMRON ASIA PACIFIC PTE. LTD.
No. 438A Alexandra Road # 05-05/08
(Lobby 2), Alexandra Technopark,
Singapore 119967
Tel: (65) 6835-3011
Fax: (65) 6835-2711
OMRON (CHINA) CO., LTD.
Room 2211, Bank of China Tower,
200 Yin Cheng Zhong Road,
Pu Dong New Area, Shanghai,
200120, China
Tel: (86) 21-5037-2222
Fax: (86) 21-5037-2200