

形E3C-LDA

取扱説明書

このたびは、本製品をお買い上げいただきまして、まことにありがとうございます。
ご使用に際しては、次の内容をお守りください。

- ・電気の知識を有する専門家が扱ってください。
- ・この取扱説明書をよくお読みになり、十分にご理解の上、正しくご使用ください。
- ・この説明書はいつでも参照できるように大切に保管ください。

オムロン株式会社
© OMRON Corporation 2005 All Rights Reserved.



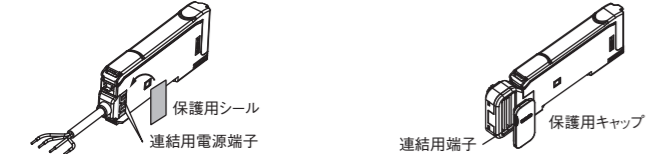
安全上の要点

以下に示す項目は安全を確保するうえで必要なことですので必ず守ってください。

- 1) 引火性・爆発性ガスの環境では使用しないでください。
- 2) 水、油、化学薬品の飛沫のある場所、蒸気のある場所では使用しないでください。
- 3) 製品の分解、修理、改造をしないでください。
- 4) 定格範囲を超える電圧、電流を印加しないでください。
- 5) 電源の極性など、誤配線をしないでください。
- 6) 負荷の接続を正しく行ってください。
- 7) 負荷の両端を短絡させないでください。
- 8) ケースが破損した状態で使用しないでください。
- 9) 廃棄するときは、産業廃棄物として処理してください。

使用上の注意

- 1) 電力線、動力線と本製品の配線は別配線としてください。同一配線あるいは同一ダクトにすると誘導を受け、誤動作や破損の原因となることがあります。
- 2) コードの延長は100m以下としてください。延長には0.3mm²以上のコードをご使用ください。
- 3) 電源投入後、200ms以上経過後に検出が可能となります。
負荷と本製品の電源が別の場合、必ず本製品の電源を先に投入してください。
コード引き出しタイプにて連結使用時の場合は、電源を同時に投入してください。
連結されたセンサ間での電源投入時間差が30ms以上の場合は、相互干渉防止機能が正常に動作しない、またモバイルコンソールが使用できない場合があります。
- 4) 保護カバーは必ず装着した状態で使用してください。
- 5) コネクタタイプを使用される場合、感電や短絡防止のため、使用しない連結用電源端子には保護用シール(コネクタ:E3X-CNシリーズに付属)を貼ってください。



- 6) 通信ユニット接続専用タイプを使用される場合、感電や短絡防止のため、使用しない連結用端子には保護用キャップ(通信ユニット:E3X-ECT / CRTに付属)を付けてください。
- 7) 通信ユニット接続専用タイプの接続を着脱するときは、連結部が斜めにならないようにしてください。
- 8) センサヘッドのコネクタを着脱するときや、アンプを着脱、増設するときは、必ず電源を切ってください。
- 9) 電源遮断や静電気などのノイズにより書き込みエラーが発生(ERR/EEPが点滅表示)した場合、本体の設定キーによる設定初期化処理を行ってください。
- 10) モバイルコンソールで操作する場合(通信ユニット接続専用タイプはモバイルコンソールが使用できません。)モバイルコンソール形E3X-MC11-SV2を使用してください。ただし、一部使用できない機能があります。形E3X-MC11は使用できません。
- 11) 形E3X-DA-Nとは光通信できません。
- 12) 電源投入直後は使用環境に応じて受光量が安定するまで時間がかかる場合があります。
- 13) 電源遮断時に出力パルスが発生する場合がありますので、負荷あるいは負荷ラインの電源を先行して遮断してください。
- 14) 清掃にはシンナー、ベンジン、アセトン、灯油類は使用しないでください。
- 15) 形E2C-EDAのセンサヘッドは使用できません。接続した場合、破損の可能性あります。

パッケージ内容の確認

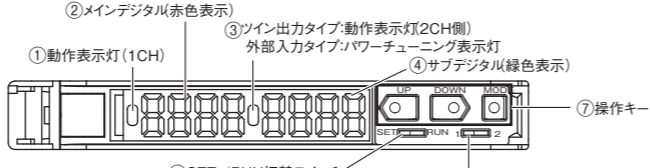
・アンプユニット 1台 ・取扱説明書(本書) 1枚

1. 定格 / 性能

タイプ	高機能ツイン出力タイプ		高機能外部入力タイプ		通信ユニット
接続方式	コード引き出しタイプ	コネクタタイプ*1	コード引き出しタイプ	コネクタタイプ*1	接続専用タイプ*3
形式 (E3C-)	NPN LDA11	LDA6	LDA21	LDA7	LDA0
	PNP LDA41	LDA8	LDA51	LDA9	—
電源電圧	DC12~24V±10% リップル10%以下				
消費電力	消費電力1080mW以下(24V時45mA)				
制御出力	オープンコレクタ(DC26.4V以下)				
タイマ機能	負荷電流:50mA以下、残留電圧:1V以下				
タイマ時間	OFF / オフディレイ / オンディレイ / ワンショット				
微分検出モード	あり				
パワーチューニング機能	あり				
相互干渉防止機能	あり<光通信同期式>*2				
入出力設定	出力設定(2CH出力 / エリア出力 / 自己診断出力)		外部入力設定(各種ティーチング / パワーチューニング / セロリセット / 投光オフ / カウンタリセット)		出力設定(2CH出力 / エリア出力 / 自己診断出力)
周囲温度	動作時:1~2台連続時 / -25~55℃、3~10台連続時 / -25~50℃、11~16台連続時 / -25~45℃ 17~30台連続時(LDA0/E3X-ECTと連結する場合) / -25~40℃ 保存時:-30~70℃(ただし、氷結、結露しないこと)				
周囲湿度	動作時 / 保存時:35~85%RH(ただし、結露しないこと)				
振動	10~55Hz 複振幅1.5mm X、Y、Z各方向 2h				10~150Hz 複振幅0.7mm (max 50m/s ² まで) X、Y、Z各方向 80min

*1:単品、観閲でご使用の場合はE3X-CN21(観コネクタ2芯)、子機としてご使用の場合はE3X-CN22(子コネクタ2芯)を別途お求めください。どちらのコネクタも使用できます。
*2:検出機能にLSHSを設定している場合は通信機能が無効となり、相互干渉防止機能および、モバイルコンソールとの通信機能は使用できません。
*3:接続可能な通信ユニットは形E3X-ECT(最大連続台数:30台)と形E3X-CRT(最大連続台数:16台)です。各部の名称や設定については、ツイン出力タイプの項目をご覧ください。

2. 各部の名称とはたらき



- 1) 1CHの出力がONしたときに点灯します。
- 2) 受光量や機能の名称を表示します。
- 3) ツイン出力タイプの場合、2CH側の出力がONしたときに点灯します。
外部入力タイプの場合、パワーチューニングを設定すると点灯します。
- 4) 検出時の補助的な情報や機能の設定値を表示します。
- 5) モードの切替えを行います。
- 6) ツイン出力タイプの場合、表示や設定を行うチャンネルを選択します。
外部入力タイプの場合、入光時にONするか遮光時にONするかを選びます。
- 7) 表示の切替えや機能の設定操作を行います。

3. 操作の基礎知識

■モードの切替え

モードの切替えは「SET / RUN切替スイッチ」で行います。
目的にあったモードに切替えて操作してください。

モード	内	容
SET	検出条件やティーチングによりしきい値を設定するときを選びます。	
RUN	実際に検出を行うときや以下の設定を行うときに選びます。 しきい値マニュアル調整、ティーチング、パワーチューニング、セロリセット、キーロック	

■キー操作

表示の切替えや検出条件の設定操作は、操作キーで行います。
キーの役割は、現在選んでいるモードによって変わります。

キーの種類	キーのはたらき	
	RUNモード	SETモード
UPキー	しきい値を上げます。	設定内容によってはたらきが変わります。 ・ティーチングを実行 ・設定値の変更(順方向)
DOWNキー	しきい値を下げます。	設定内容によってはたらきが変わります。 ・ティーチングを実行 ・設定値の変更(逆方向)
MODEキー	「MODEキー設定」によってはたらきが変わります。 ・ティーチング ・パワーチューニング実行 ・セロリセット実行	設定したい機能の表示を切り替えます。

■表示の見方

メインデジタルとサブデジタルに表示される内容は、現在選んでいるモードによって異なります。
工場出荷後、初めて電源を入れるとRUNモードの内容が表示されます。

モード	メインデジタル(赤色表示)	サブデジタル(緑色表示)
SET	キー操作によって受光量*や機能名称を順番に表示します。 *「検出機能」に[DIFF](微分動作)を設定している場合でも受光量表示となります。	キー操作によってしきい値*やメインデジタルに表示している機能の設定値を順番に表示します。 *「検出機能」に[DIFF](微分動作)を設定している場合は受光量変化に対するしきい値を表示します。
RUN*	現在の受光量を表示します。「検出機能」に[DIFF](微分動作)を設定している場合は受光変化量を表示します。	現在のしきい値を表示します。「検出機能」に[DIFF](微分動作)を設定している場合はしきい値を表示します。

*表示内容は「表示切替」機能で変更することができます。[5.詳細設定]参照

4. 基本設定

1. 動作モードを設定する

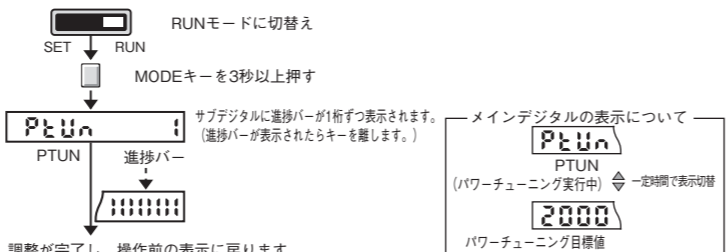
入光時にONするか遮光時にONするかを選びます。
SETモードの「動作モード」で設定します。[5.詳細設定]参照

選択肢	内容
LON (ライトオン) (工場出荷時)	入光時に出力がONします。「検出機能」に[DIFF](微分動作)を設定している場合はエッジ検出時出力がONします。
DON (ダークオン)	遮光時に出力がONします。「検出機能」に[DIFF](微分動作)を設定している場合はエッジ検出時出力がOFFします。

2. パワーを調整する(必要に応じて)

現在検出中の受光量を「パワーチューニング目標値(2000:工場出荷時設定)」近くに調整したいときに行う操作です。パワーチューニングは必ず検出物体とヘッドを固定して、受光量が安定している状態で実行してください。

■設定方法
あらかじめ、「MODEキー設定」機能の設定が[PTUN] (パワーチューニング) になっていることを確認してください。
工場出荷時は、「PTUN」が設定されています。[5.詳細設定]参照



調整が完了し、操作前の表示に戻ります。

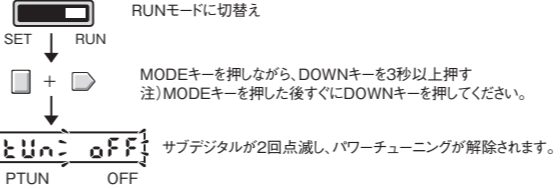
「パワーチューニング目標値」は変更することができます。[5.詳細設定]参照

検出機能を切り替えると、受光量が変化することがありますので、その場合は検出機能切り替え後に再度パワーチューニングを実行してください。

- パワーチューニングエラー
進捗バー表示後、以下の内容が表示された場合は、エラーが発生しています。

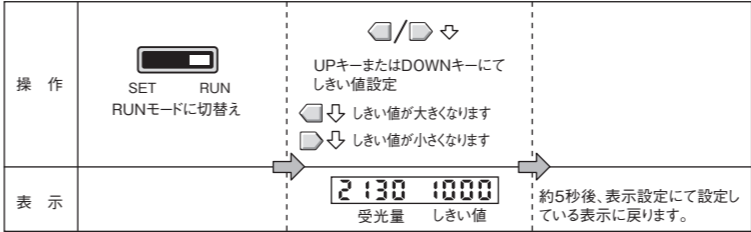
2回点滅 PtUn<Power>	オーバーエラー パワーチューニング目標値に対して現在の受光量が小さすぎたためのエラー。パワーは調整されません。パワーを上げることができるのは、パワーチューニングを設定していない状態の受光量から約1.5倍までです。
2回点滅 PtUn<Botm>	ボトムエラー パワーチューニング目標値に対して現在の受光量が大きすぎたためのエラー。最小パワーで調整されます。パワーを下げることは、パワーチューニングを設定していない状態の受光量から約1/8までです。

■解除方法

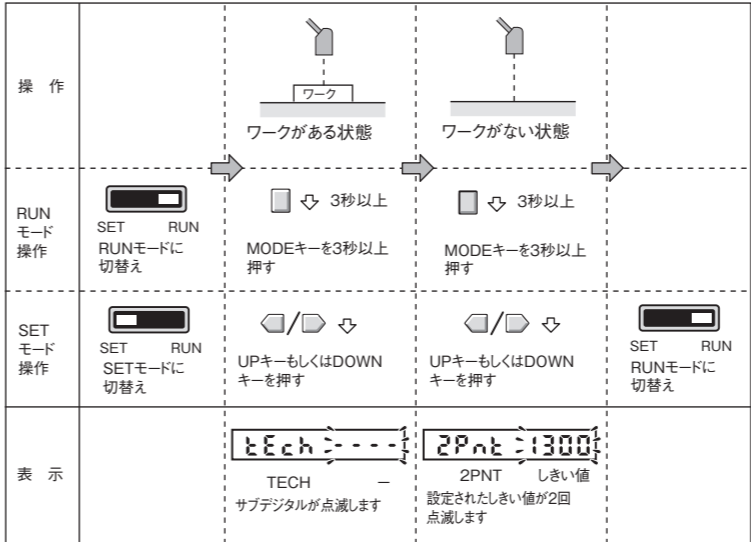


3. しきい値を設定する

1) マニュアル設定
しきい値を手動で設定します。



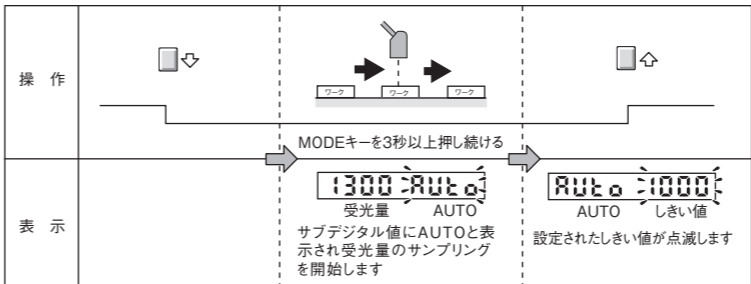
2) ティーチング設定
①ワークありなしティーチング
ワークありとワークなしの2点をそれぞれ検出し、その中間値の光量をしきい値として設定します。RUNモード、SETモードいずれのモードでも設定できます。
RUNモードにて設定する場合、あらかじめ、「MODEキー設定」機能の設定が[2PNT]になっていることを確認してください。工場出荷時は、[PTUN]が設定されています。[5.詳細設定]参照



「検出機能」に[DIFF](微分動作)を設定している場合、ワークありとワークなしの2点の受光量の差の半分の値をしきい値とします。

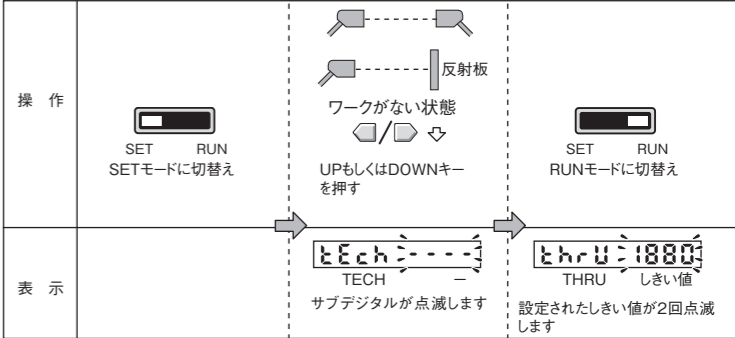
②オートマティックティーチング(移動ワークにて設定)

キーを押し続けている間受光量を検出して、その最大値と最小値の中間をしきい値として設定できます。
あらかじめ、「MODEキー設定」機能の設定が[AUTO]になっていることを確認してください。工場出荷時は、[PTUN]が設定されています。[5.詳細設定]参照



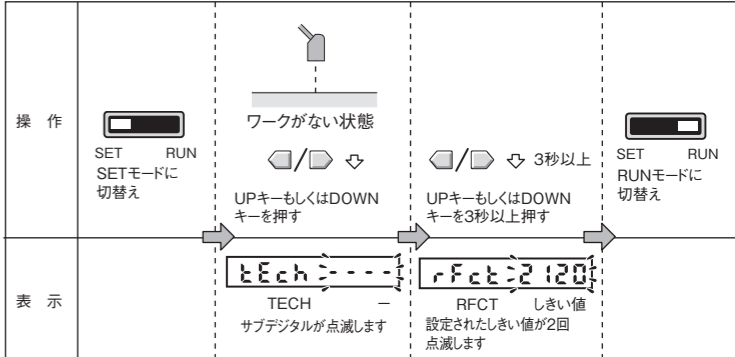
「検出機能」に[DIFF](微分動作)が選択されている場合、オートマティックティーチングは無効となります。

③透過形(回帰反射形)ワークなしティーチング
透過形または回帰反射形センサヘッド用の設定方法でワークがない状態にて行います。
(ワークなし状態)受光量の約+6%の値をしきい値として設定します。微妙な光量差を安定して検出できます。



「検出機能」に[DIFF](微分動作)を設定している場合、(ワークなし状態)受光量の下端で安定して検出できる最小の位置にしきい値が設定されます。

④反射形ワークなしティーチング
反射形センサヘッド用の設定方法でワークがない(背景)状態にて行います。
(ワークなし状態)受光量の約+6%の値をしきい値として設定します。微妙な光量差を安定して検出できます。



「検出機能」に[DIFF](微分動作)を設定している場合、(ワークなし状態)受光量の上側で安定して検出できる最小の位置にしきい値が設定されます。

・ティーチングエラー

ティーチングを実行後、サブデジタル表示に下記が表示された場合はエラーが発生しています。ただし、しきい値は可能な範囲にて設定されますが、正しく検出できない場合があります。

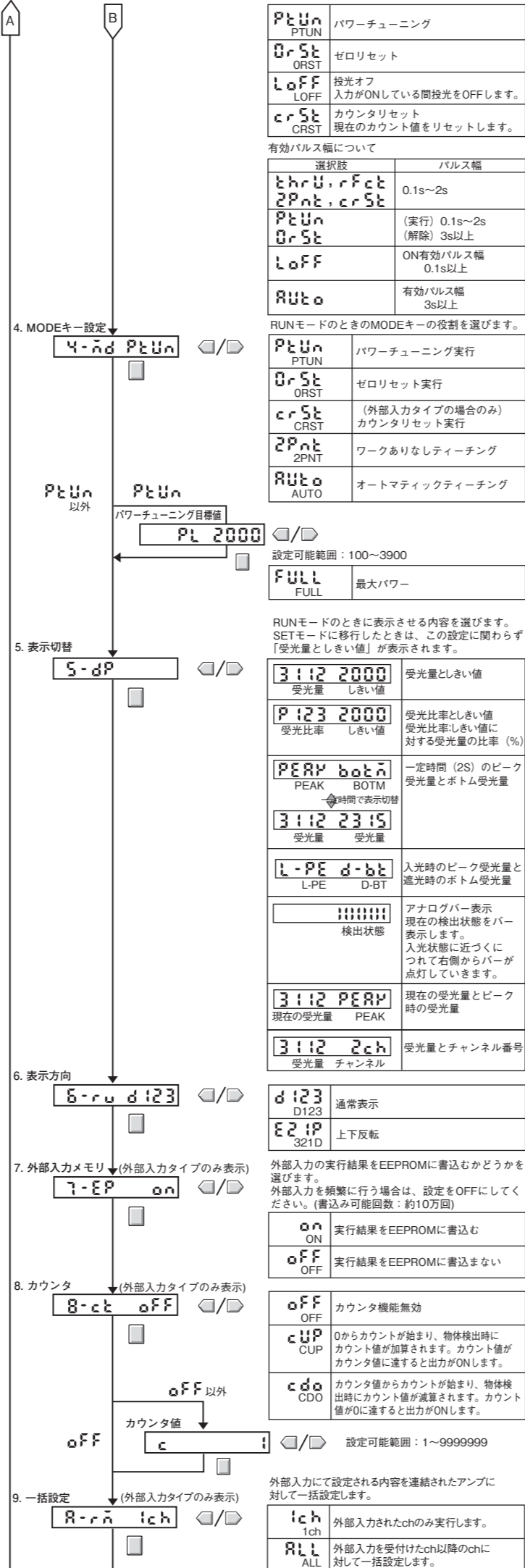
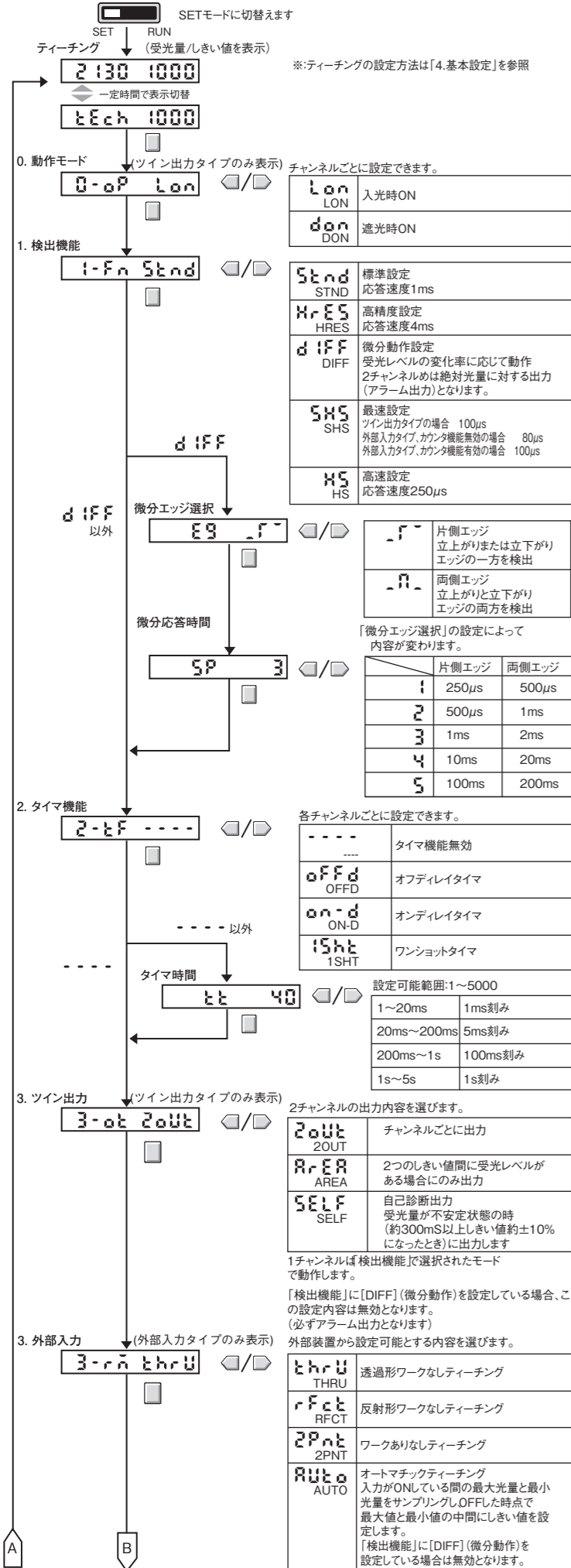
2回点滅 Power OVER	OVERエラー 受光量が大きすぎます。 次のどちらかを行った後、再度ティーチング実行ください。 ・受光量が小さくなるようにヘッドを設定 ・パワーチューニング実行
2回点滅 Lo LO	LOWエラー 受光量が小さすぎます。 次のどちらかを行った後、再度ティーチング実行ください。 ・受光量が大きくなるようにヘッドを設定 ・パワーチューニング実行
2回点滅 EnErr NEAR	NEARエラー 受光量の変化が小さすぎます。 受光量の変化が大きくなるようにヘッドを設定後、再度ティーチング実行ください。

5. 詳細設定

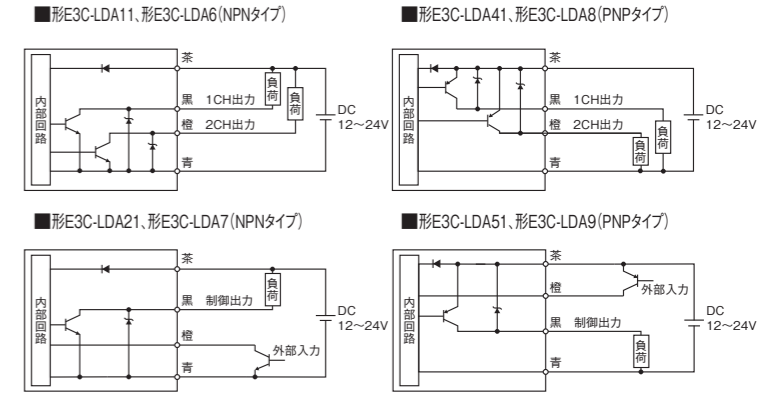
SETモードでは以下の機能設定ができます。

機能遷移に表示している内容は、工場出荷時の内容です。
「動作モード」と「タイム」以外はチャンネル共通の設定となります。

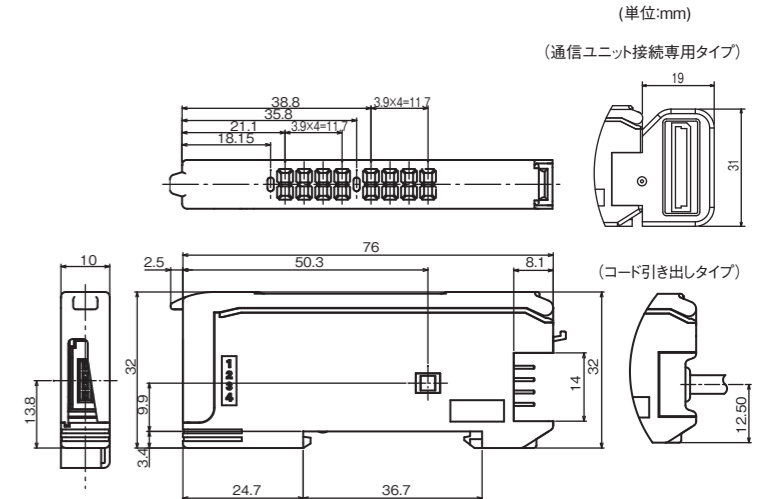
*しきい値、受光量、比率など数値の表示内容は一例であり、実際の表示とは異なります。



9. 入出力段回路図



10. 外形寸法図



ご承諾事項

当社商品は、一般工業製品向けの汎用品として設計製造されています。従いまして、次に掲げる用途での使用を意図しておらず、お客様が当社商品をこれらの用途に使用される際には、当社は当社商品に対して一切保証をいたしません。ただし、次に掲げる用途であっても、当社の意図した特別な商品用途の場合や特別の合意がある場合は除きます。

(a) 高い安全性が必要とされる用途 (例: 原子力制御設備、燃焼設備、航空・宇宙設備、鉄道設備、昇降設備、娯楽設備、医用機器、安全装置、その他生命・身体に危険が及ぶ用途)

(b) 高い信頼性が必要な用途 (例: ガス・水道・電気等の供給システム、24時間連続運転システム、決済システムほか権利・財産を取扱う用途など)

(c) 厳しい条件または環境での用途 (例: 屋外に設置する設備、化学的汚染を被る設備、電磁的妨害を被る設備、振動・衝撃を受ける設備など)

(d) カタログ等に記載のない条件や環境での用途

* (a) から (d) に記載されている他、本カタログ等記載の商品は自動車 (二輪車含む。以下同じ) 向けではありません。自動車に搭載する用途には利用しないでください。自動車搭載用商品については当社営業担当者にご相談ください。
* 上記は適合用途の条件の一部です。当社のベスト、総合カタログ、データシート等最新版のカタログ、マニュアルに記載の保証・免責事項の内容をよく読んでご使用ください。

オムロン株式会社 インダストリアルオートメーションビジネスカンパニー

● 製品に関するお問い合わせ先
お客様相談室 クイック オムロン
フリー通話 0120-919-066
携帯電話・PHS・IP電話などではご利用いただけませんので、下記の電話番号へおかけください。
電話 055-982-5015 (通話料がかかります)
■ 営業時間: 8:00~21:00 ■ 営業日: 365日

● FAXやWebページでもお問い合わせいただけます。
FAX 055-982-5051 / www.fa.omron.co.jp

● その他のお問い合わせ
納期・価格・サンプル・仕様書は貴社のお取引先、または貴社担当オムロン販売員にご相談ください。
オムロン制御機器販売店やオムロン販売拠点は、Webページでご案内しています。

A 2014年7月



Photoelectric Sensors with Separate Digital Amplifiers Laser-type Amplifier Units

E3C-LDA Series

INSTRUCTION SHEET

Thank you for selecting an OMRON product. This sheet primarily describes precautions required in installing and operating the product.

- The specialist who has the knowledge of electricity must treat.
- Please often read this manual, and use it correctly after it understands enough.
- Please keep this manual importantly to refer at any time.

TRACEABILITY INFORMATION:

Representative in EU: Omron Europe B.V. Weglaan 67-69 2132 JD Hoofddorp, The Netherlands

Manufacturer: Omron Corporation, Shiozaki Horikawa, Shimogyo-ku, Kyoto 600-8530 JAPAN

Yababe Factory, 3-2 Narutani, Nakayama-cho, Ayabe-shi, Kyoto 623-0105 JAPAN

Notice: In a residential environment, this product may cause radio interference, in which case the user may be required to take adequate measures.



© OMRON Corporation 2005 All Rights Reserved.

PRECAUTIONS FOR SAFE USE

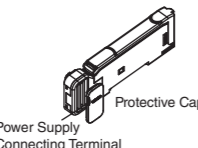
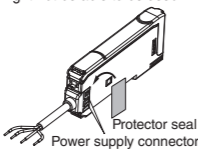
Please observe the following precautions for safe use of the product.

- 1) Do not use the Amplifier Unit in environments subject to flammable or explosive gases.
- 2) Do not use the Amplifier Unit in environments subject to exposure to water, oil, chemicals, etc.
- 3) Do not attempt to disassemble, repair, or modify the Amplifier Unit in any way.
- 4) Do not apply voltages or currents that exceed the rated ranges.
- 5) Wire the Amplifier Unit correctly, e.g., do not reverse the polarity of the power supply.
- 6) Connect the load correctly.
- 7) Do not short both ends of the load.
- 8) Do not use the Amplifier Unit if the case is damaged.
- 9) When disposing of the Amplifier Unit, treat it as industrial waste.

PRECAUTIONS FOR CORRECT USE

Please observe the following precautions to prevent failure to operate, malfunction, or undesirable effects on product performance.

- 1) Wire the Amplifier Unit separately from power supply or high-voltage lines. If the Amplifier Unit wiring is wired together with or placed in the same duct as high-power lines, inductive noise may cause operating errors or damage the Amplifier Unit.
- 2) Do not extend the cable to more than 100 m, and use a wire size of 0.3 mm² or larger for the extension cable.
- 3) The Amplifier Unit is ready to operate 200 ms after the power supply is turned ON. If the Amplifier Unit and load are connected to power supplies separately, turn ON the power supply to the Amplifier Unit first. Please turn on the power supply at the same time when you connect the Amplifier units with cables. Mutual interference prevention might not operate normally or mobile console might not be able to be used when the difference between connected Amplifiers at the power supply turning on times is 30ms or more.
- 4) Always keep the protective cover in place when using the Amplifier Unit.
- 5) When using a connector model, place a protective label (provided with the E3X-CN series connectors) on the power supply connecting terminals that are not used, to prevent electric shock or short circuit.
- 6) When using a communication unit connection model, place a protective cap (provided with the E3X-ECT/CRT communication unit) on the connecting terminals that are not used, to prevent electric shock or short circuit.
- 7) When connecting or removing the communication unit connection model, make sure that the connecting part is not slanted.
- 8) Always turn OFF the power supply before connecting or disconnecting Sensor Heads, joining or separating Amplifier Units, or adding Amplifier Units.
- 9) If the data is not written to the EEPROM correctly due to a power failure or static-electric noise, initialize the settings using the keys on the Amplifier Unit.
- 10) Using a Mobile ConsoleUse (The communication unit connection model cannot use a mobile console.) Use the E3X-MC11-SV2 Mobile Console for the E3C-LDA series Amplifier Units. However, there is a function which cannot be used in part. Other Mobile Consoles, such as the E3X-MC11, cannot be used.
- 11) Optical communications are not possible with an E3X-DA-N Amplifier Unit.
- 12) Depending on the application environment, time may be required for the incident light level to stabilize after the power supply is turned ON.
- 13) Output pulses may occur when the power is interrupted and so turn OFF the power to the load or load line before turning OFF the power to the Sensor.
- 14) Do not use thinners, benzene, acetone, or kerosene for cleaning the Amplifier Unit.
- 15) The Sensor Head of E2C-EDA cannot be used. It may damage, if it connects.



Confirming the Package Contents

- Amplifier Unit: 1
- Instruction Sheet (this sheet): 1

1. Ratings and Specifications

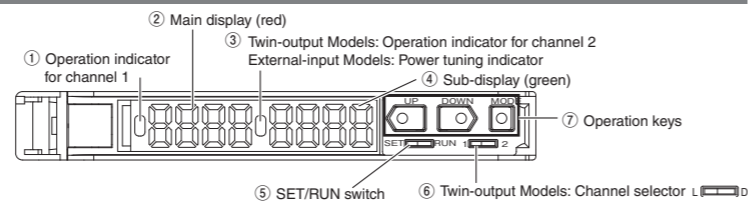
Type	Advanced, twin-output models		Advanced, external-input models		Communication unit connection model*3
Connection method	Prewired	Separate connector*1	Prewired	Separate connector*1	
Model number	NPN E3C-LDA11	E3C-LDA6	E3C-LDA21	E3C-LDA7	E3C-LDA0
	PNP E3C-LDA41	E3C-LDA8	E3C-LDA51	E3C-LDA9	—
Supply voltage	12 to 24 VDC ±10%, ripple (p-p) 10% max.				
Power consumption	1,080 mW max. (45 mA max. at 24 V)				
Control output	Open collector (26.4 VDC max.); load current: 50 mA max.; residual voltage: 1 V max.				
Timer	OFF, OFF-delay, ON-delay, or one-shot				
Timer time	1 ms to 5 s				
Differential detection mode	Supported				
Power tuning	Supported				
Mutual interference prevention*	Supported (optical communications sync method)				
I/O settings	Output setting (channel 2 output, area output, or self-diagnosis output)		External input setting (teaching method, power tuning, zero reset, light OFF, or counter reset)		Output setting (2CH output/area output/self-diagnosis output)
Ambient temperature	Operating: Groups of 1 to 2 Amplifiers: -25°C to 55°C Groups of 3 to 10 Amplifiers: -25°C to 50°C Groups of 11 to 16 Amplifiers: -25°C to 45°C Groups of 17 to 30 Amplifiers: -25°C to 40°C Storage: -30°C to 70°C (with no icing or condensation)				
Ambient humidity	Operating and storage: 35% to 85% (with no condensation)				
Vibration	10 to 55 Hz with a 1.5-mm double amplitude for 2 hours each in X, Y and Z directions		10 to 150 Hz with a 0.7 mm double amplitude for 80 minutes each in X, Y and Z directions (up to 50 m/s ²)		

*1: When using individually or as a master, obtain the E3X-CN21 Master Connector (4-conductor), and when using as a slave, obtain the E3X-CN22 Slave Connector (2-conductor). Either Connector can be used.

*2: Communications are disabled if SHS is selected for the detection mode, and the communications functions for mutual interference prevention and the Mobile Console will not function.

*3: Connectable communication units are E3X-ECT (30 units max.) and E3X-CRT (16 units max.). For details on names of each part and settings, refer to items of the twin output model.

2. Nomenclature



- 1 Lit when the output is ON. Twin-output Models: Lit when the output for channel 2 is ON.
- 2 Displays the incident light level or the function name.
- 3 Twin-output Models: Lit when the output for channel 2 is ON. External-input Models: Lit when power tuning is set.
- 4 Displays supplemental detection information, the setting of a function, etc.
- 5 Used to switch the mode.
- 6 Twin-output Models: Used to select the channel to display or set. External-input Models: Used to select dark-ON or light-ON operation
- 7 Used to change the display, set functions, etc.

3. Basic Operating Information

Setting the Mode

The mode is set using the SET/RUN switch. Set this switch according to the operation to be performed.

Mode	Description
SET	Select to set detection conditions, to teach the threshold value, etc.
RUN	Select for actual detection operation or to set the following: Manual adjustment of threshold value, teaching power adjustment, zero reset, or key lock.

Key Operations

The operation keys are used to switch the displays and set detection conditions. The functions of the keys depend on the current mode.

Key	Function	
	RUN mode	SET mode
UP key	Increases the threshold or threshold value.	Depends on the setting. • Executes teaching. • Changes the setting forward.
DOWN key	Decreases the threshold or threshold value.	Depends on the setting. • Executes teaching. • Changes the setting in reverse.
MODE key	Depends on the MODE key setting. • Teaching • Executes power tuning. • Executes a zero reset.	Switches the function to be set on the display.

Time to Press Keys
If a specific time for pressing a key is not given in a procedure, press the key for approximately 1 second. For example, if the procedure says i press the UP key, i then press the UP key for approximately 1 second and then release it.

Reading Displays

The information displayed on the main display and sub-display depends on the current mode. For the default settings, the RUN mode displays will appear when the power supply is turned ON for the first time.

Mode	Main display (red)	Sub-display (green)
SET	Displays the incident light level,* function name, or other information depending on the key operation. *The incident light level will be displayed even if DIFF (differential operation) is set for the detection method.	Displays threshold value* or the setting of the function displayed on the main display depending on the key operation. *The threshold value for the change in the incident light level will be displayed if DIFF (differential operation) is set for the detection method. For the default setting, the current threshold value will be displayed.
RUN (See note.)	The current incident light level will be displayed. The change in the incident light level will be displayed when DIFF (differential operation) is set for the detection mode.	The current threshold value will be displayed. The threshold value for the change in the incident light level will be displayed if DIFF (differential operation) is set for the detection method.

Note: The information that appears on the displays can be set using the display switch function. Refer to 5. Detailed Settings.

4. Basic Settings

1. Setting the Operation Mode

Select either light-ON or dark-ON operation. Set as the operation mode in SET mode. Refer to 5. Detailed Settings.

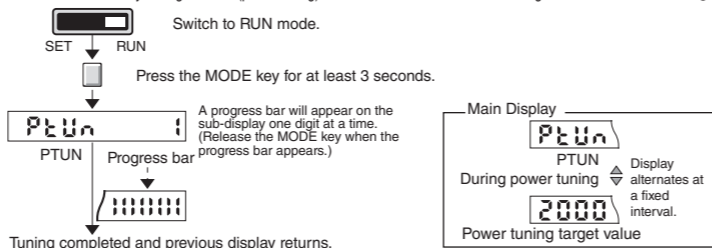
Selection	Description
LON (light-ON) (default)	The output will turn ON when the incident light level is above the threshold. If DIFF (differential operation) is set for the detection method, the output will turn ON when an edge is detected.
DON (dark-ON)	The output will turn ON when the incident light level is below the threshold. If DIFF (differential operation) is set for the detection method, the output will turn OFF when an edge is detected.

2. Adjusting the Power (as Required)

Power tuning can be used to adjust the incident light level that is currently being received to the power tuning target value (default: 2,000). Before tuning ON the power, always secure the detection object and Head and be sure that the incident light level is stable.

Setting Method

Confirm that the MODE key setting is PTUN (power tuning) in advance. PTUN is the default setting. Refer to 5. Detailed Settings.

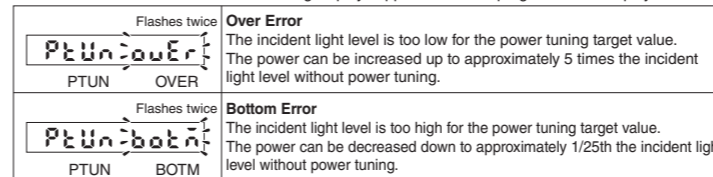


The power tuning target value can be changed. Refer to 5. Detailed Settings.

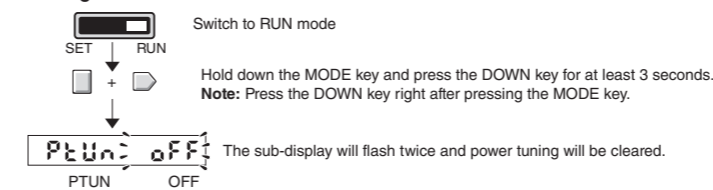
The incident light level may change when the detection method is changed. If necessary, retune the power after changing the detection method.

Power tuning Errors

An error has occurred if one of the following displays appears after the progress bar is displayed.

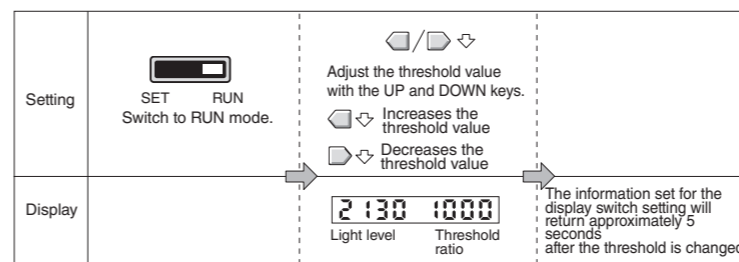


Clearing Method



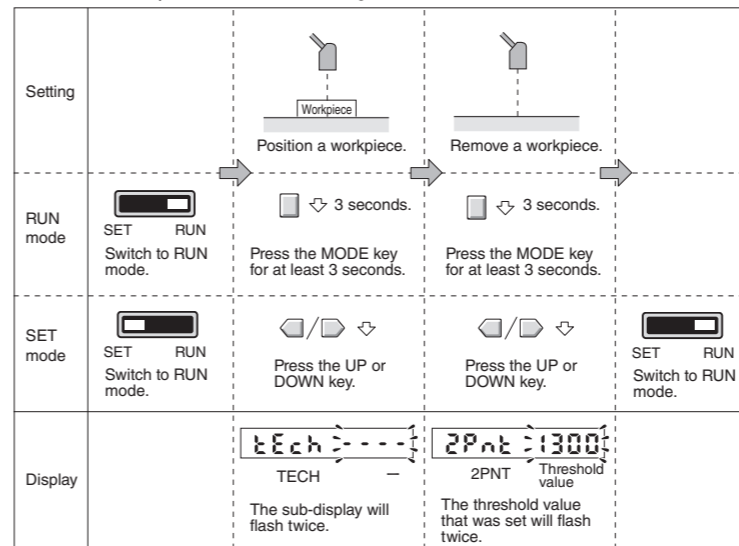
3. Setting Thresholds

1) Manually Setting



2) Teaching

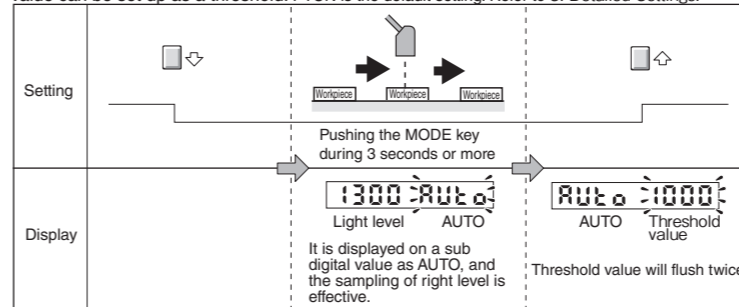
Teaching with and without a workpiece. Teaching can be performed twice, once with and once without a workpiece, and the value between the two measured values is set as the threshold. RUN mode and SET mode – each mode can be set up. PTUN is the default setting. Refer to 5. Detailed Settings.



If DIFF (differential operation) is set for the detection method, the threshold value will be set to half of the difference between the two measured values.

2) Automatic-teaching (It sets up at move work.)

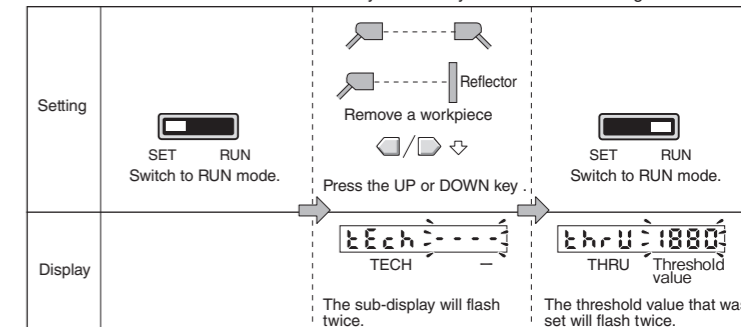
While continuing pushing a key, the middle of the detected maximum and the minimum value can be set up as a threshold. PTUN is the default setting. Refer to 5. Detailed Settings.



This method cannot be used to set the threshold when the detection method has been set to DIFF (differential operation).

3) Teaching for Through-beam or Retroflective Sensor Heads

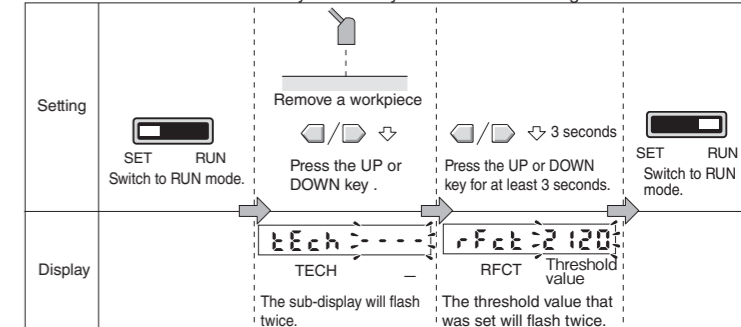
Teaching for a Through-beam or Retroflective Sensor Head is performed without a workpiece. A value about 6% less than the incident light level with no workpiece is set as the threshold value. This method is ideal to stably detect very small differences in light level.



If DIFF (differential operation) is set for the detection method, the threshold value will be set to the minimum value below the incident light level without a workpiece that will enable stable detection.

4) Teaching for Reflective Sensor Heads

Teaching for a Reflective Sensor Head is performed without a workpiece (i.e., for the background). A value about 6% greater than the incident light level is set as the threshold value. This method is ideal to stably detect very small differences in light level.



If DIFF (differential operation) is set for the detection method, the threshold value will be set to the minimum value above the incident light level without a workpiece that will enable stable detection.

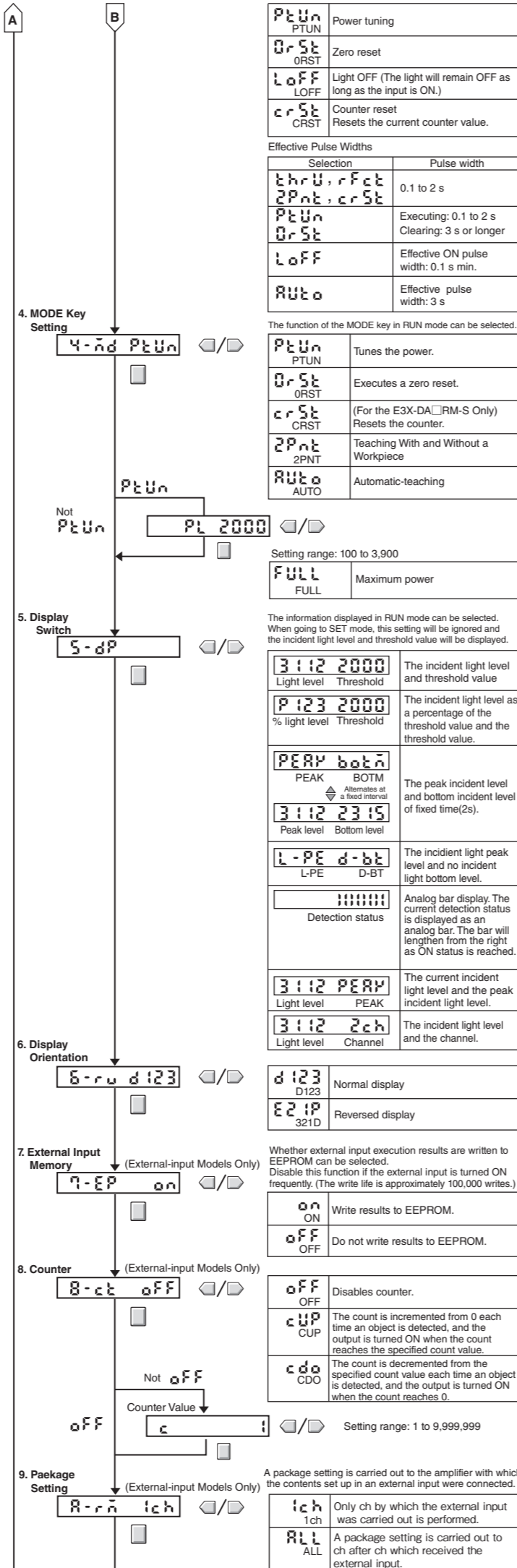
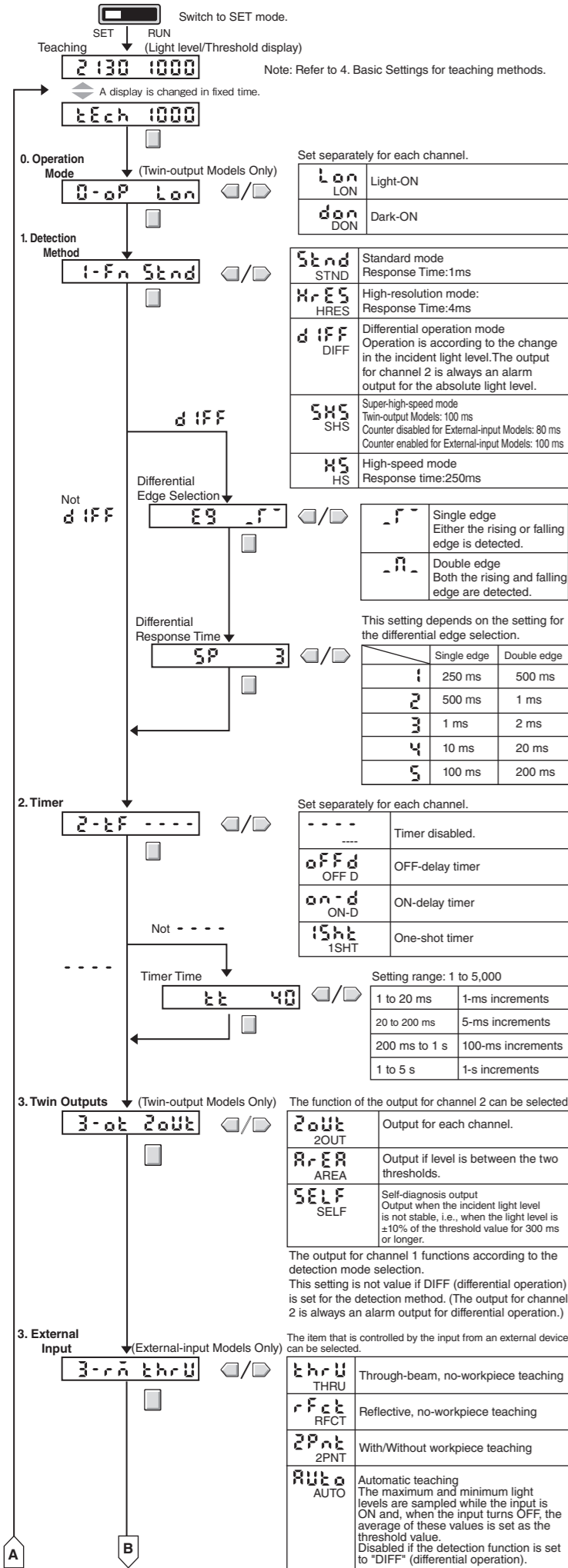
Teaching Error

After performing teaching, when the following is displayed on sub digital display, the error has occurred. However, the threshold might not be able to be detected correctly though is set within the possible range.

flash twice, OVER	Over error	Light level is too large. Do one of the following and then repeat the operation. • Adjust the Head to decrease the incident light level. • Execute power tuning.
flash twice, LO	Low error	Light level is too small. Do one of the following and then repeat the operation. • Adjust the Head to increase the incident light level. • Execute power tuning.
flash twice, NEAR	Near error	The difference of incident light level is too small. Do one of the following and then repeat the operation. • Adjust the Head to increase the difference between the two incident light levels.

5. Detailed Settings

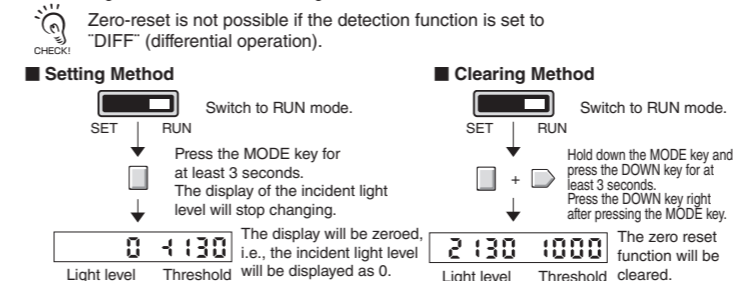
The following functions can be set in SET mode. The default settings are shown in the transition boxes between functions.
All settings except for the operation mode and timer settings are the same for both channels.
*: The values shown for thresholds, incident light levels, percentages, etc., are examples only. Actual displays may vary.



6. Convenient Functions

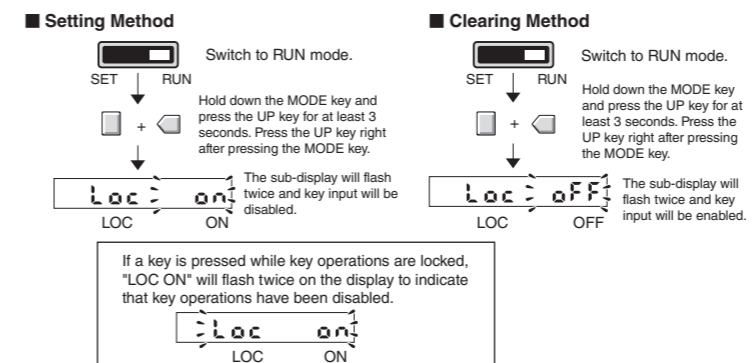
Zeroing the Main Display

The incident light level displayed on the main display can be zeroed. The threshold displayed in the sub-display is shifted by an amount corresponding to the amount the incident light level was changed.
Confirm that the MODE key setting is 0RST (zero reset) in advance. PTUN (power tuning) is the default setting. Refer to 5. Detailed Settings.



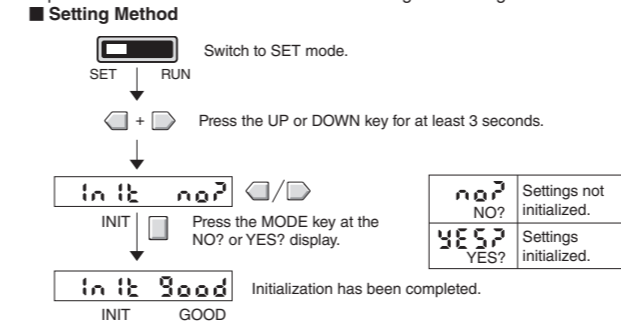
Key Lock

All key operations can be disabled to help prevent key operating errors. Only the operation keys are disabled. The switches and selectors will still function.

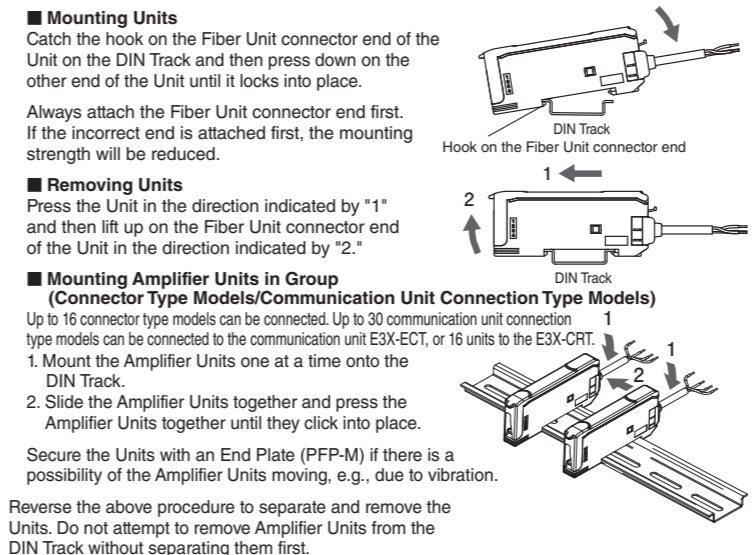


Initializing Settings

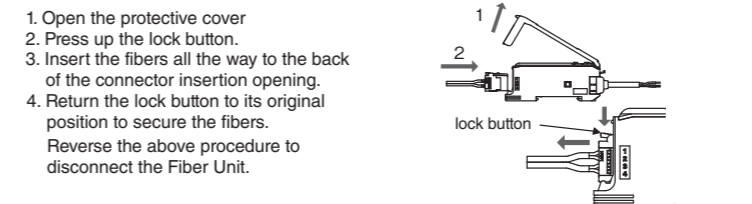
This procedure can be used to return all the settings to the original default values.



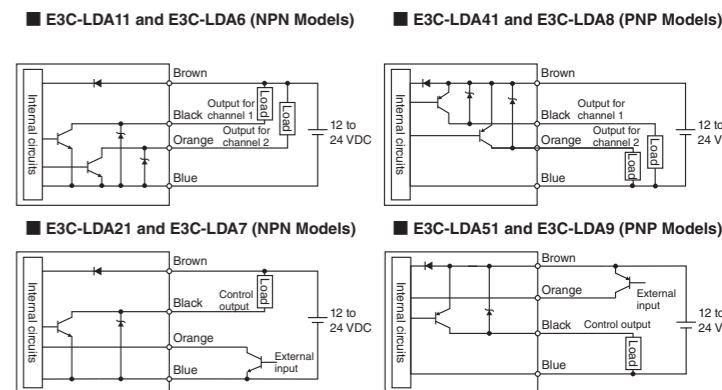
7. Installing the Amplifier Unit



8. Connecting Sensor Heads

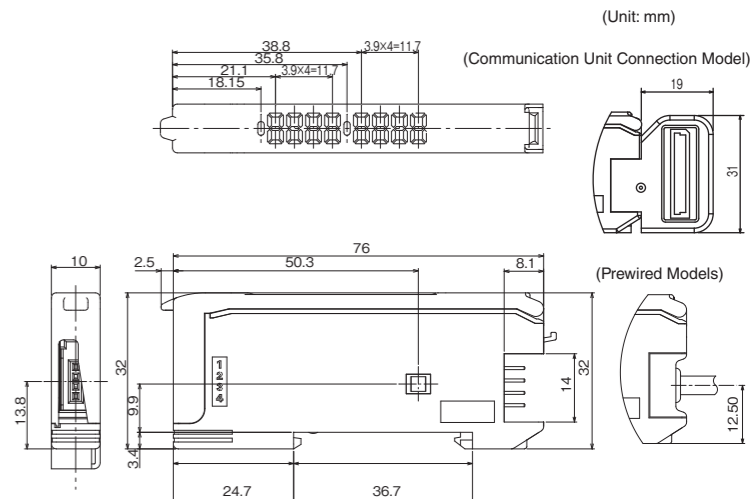


9. I/O Circuits



*The E3C-LDA0 is a communication unit connection model.

10. Dimensions



Suitability for Use

Omron Companies shall not be responsible for conformity with any standards, codes or regulations which apply to the combination of the Product in the Buyer's application or use of the Product. At Buyer's request, Omron will provide applicable third party certification documents identifying ratings and limitations of use which apply to the Product. This information by itself is not sufficient for a complete determination of the suitability of the Product in combination with the end product, machine, system, or other application or use. Buyer shall be solely responsible for determining appropriateness of the particular Product with respect to Buyer's application, product or system. Buyer shall take application responsibility in all cases.

NEVER USE THE PRODUCT FOR AN APPLICATION INVOLVING SERIOUS RISK TO LIFE OR PROPERTY WITHOUT ENSURING THAT THE SYSTEM AS A WHOLE HAS BEEN DESIGNED TO ADDRESS THE RISKS, AND THAT THE OMRON PRODUCT(S) IS PROPERLY RATED AND INSTALLED FOR THE INTENDED USE WITHIN THE OVERALL EQUIPMENT OR SYSTEM.

OMRON Corporation Industrial Automation Company
Kyoto, JAPAN Contact: www.ia.omron.com

Regional Headquarters

- OMRON EUROPE B.V.**
Wegalaan 67-69, 2132 JD Hoofddorp
The Netherlands
Tel: (31)2356-81-300/Fax: (31)2356-81-388
- OMRON ELECTRONICS LLC**
2895 Greenspoint Parkway, Suite 200
Hoffman Estates, IL 60169 U.S.A.
Tel: (1) 847-843-7900/Fax: (1) 847-843-7787
- OMRON ASIA PACIFIC PTE. LTD.**
No. 438A Alexandra Road # 05-05/08 (Lobby 2),
Alexandra Technopark,
Singapore 119967
Tel: (65) 6835-3011/Fax: (65) 6835-2711
- OMRON (CHINA) CO., LTD.**
Room 2211, Bank of China Tower,
200 Yin Cheng Zhong Road,
PuDong New Area, Shanghai, 200120, China
Tel: (86) 21-5037-2222/Fax: (86) 21-5037-2200