

OMRON

形 ZX-XF12/22

透過形センサヘッド 形 ZX-LT□□□□用
サイドビューアタッチメント

取扱説明書

このたびは、当社の「形 ZX-XF12 / 22」をお買い上げいただき、ありがとうございます。当製品の持つ機能および性能を十分に活用し、末永くご使用いただきたいと思います。
製品を安全に利用していただくため、使用前に必ずこの取扱説明書をお読みになり、十分に理解してご使用ください。
また、この取扱説明書は、必要なときにいつでも参照できるよう大切に保管してください。

オムロン株式会社

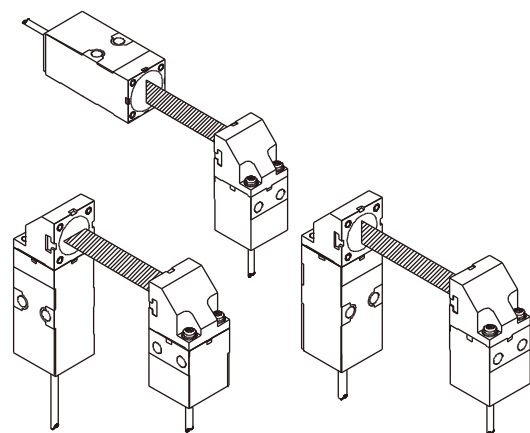
© OMRON Corporation 2001 All Rights Reserved.



使用上の注意

■ 取り扱い上の注意

- 本アタッチメントに強い衝撃は与えないでください。
- 本アタッチメントは投光部、受光部いずれか一方のみの装着でも使用いただけます。(図1)
- 清掃について
シンナー、ベンゼン、アセトン、灯油類は使用しないでください。
アタッチメントのフィルタに、ホコリや油滴などが付いた場合には、
(a) 大きなゴミ、ホコリはプロアブラシ(カメラレンズ用)で吹き飛ばしてください。(呼吸で吹き飛ばすことは避けてください)
(b) 小さなゴミ、ホコリは柔らかい布(レンズクリーナーなど)にアルコールを少量含ませて、ていねいにふき取ってください。
注. 強く拭くことは避けてください。フィルタに傷がつくと、誤差の原因となります。



【図1】

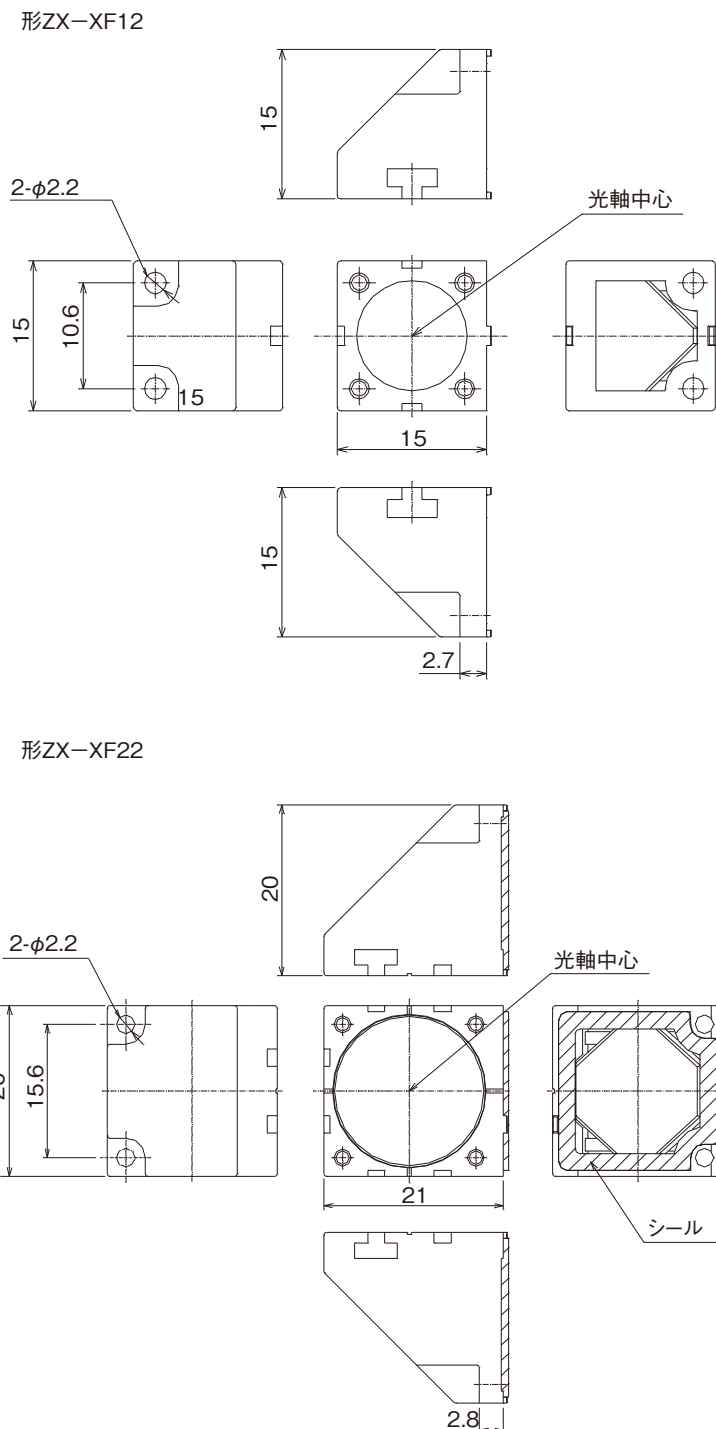
■ 取り付け時の注意

- 本アタッチメントの取り付けは、付属のM2ねじ(2カ所)を使用し、締め付けトルクは0.08N・m以下としてください。
- 本アタッチメントの内部に触れないようにしてください。
高性能の反射ミラーを使用しておりますので汚れは誤差の原因となります。

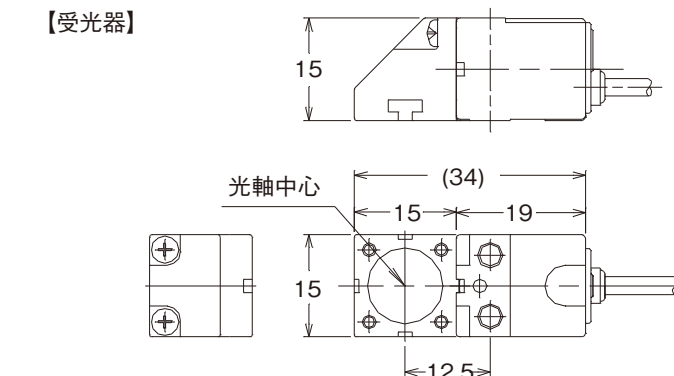
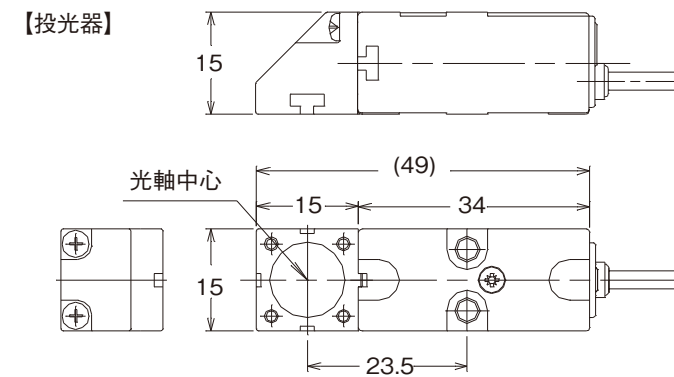
■ 定 格

形式	ZX-XF12	ZX-XF22
適合センサヘッド	ZX-LT001 ZX-LT005	ZX-LT010
材質	ケース：ポリアーテルイミド フィルタ：ガラス	
質量(梱包状態)	約50g	
付属品	M2ねじ2個 取扱説明書	

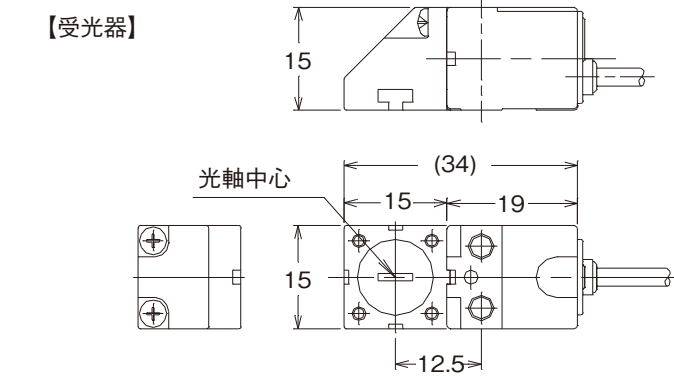
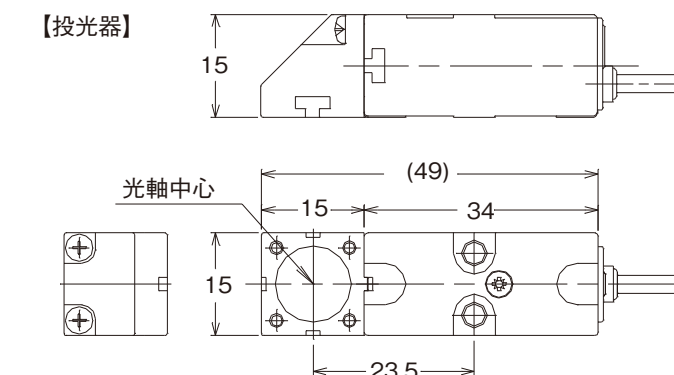
■ 外形寸法図



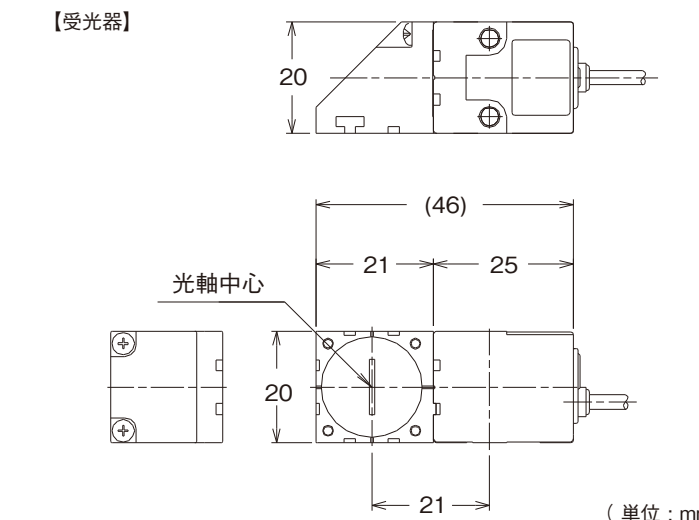
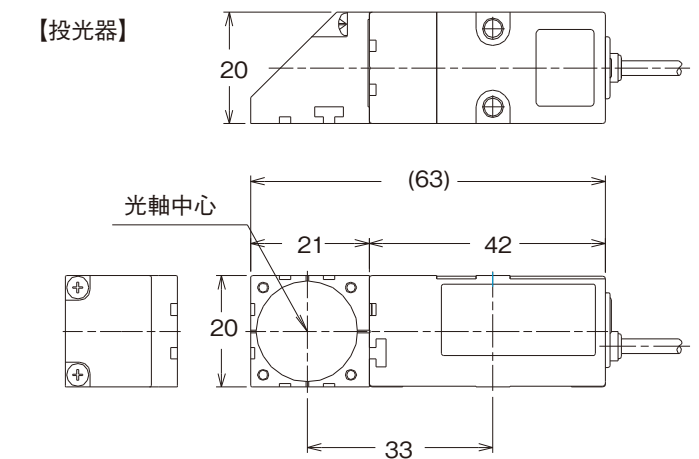
形ZX-XF12装着図【形ZX-LT001】



形ZX-XF12装着図【形ZX-LT005】



形ZX-XF22装着図【ZX-LT010】



ご承諾事項

当社商品は、一般工業製品向けの汎用品として設計製造されています。従いまして、次に掲げる用途での使用を意図しておらず、お客様が当社商品をこれらの用途に使用される際には、当社は当社商品に対して一切保証をいたしません。ただし、次に掲げる用途であっても当社の意図した商品用途の場合や特別の合意がある場合は除きます。
(a) 高い安全性が必要とされる用途(例:原子力制御設備、燃焼設備、航空・宇宙設備、鉄道設備、昇降設備、娯楽設備、医用機器、安全装置、その他生命・身体に危険が及ぶる用途)
(b) 高い信頼性が必要な用途(例:ガス・水道・電気等の供給システム、24時間連続運転システム、決済システムほか権利・財産を取扱う用途など)
(c) 厳しい条件または環境での用途(例:屋外に設置する設備、化学的汚染を被る設備、電磁的妨害を被る設備、振動・衝撃を受ける設備など)
(d) カタログ等に記載のない条件や環境での用途

* (a)から(d)に記載されている他、本カタログ等記載の商品は自動車(二輪車含む。以下同じ)向けではありません。自動車に搭載する用途には利用しないで下さい。自動車搭載用商品については当社営業担当者にご相談ください。
* 上記は適合用途の条件の一部です。当社のベスト、総合カタログ、データシート等最新版のカタログ、マニュアルに記載の保証・免責事項の内容をよく読んでご使用ください。

オムロン株式会社 インダストリアルオートメーションビジネスカンパニー

●製品に関するお問い合わせ先
お客様相談室
フリーダイヤル **0120-919-066** クイック オムロン
携帯電話・PHS・IP電話などではご利用いただけませんので、下記の電話番号へおかけください。
電話 **055-982-5015** (通話料がかかります)
■営業時間: 8:00~21:00 ■営業日: 365日
●FAXやWebページでもお問い合わせいただけます。
FAX **055-982-5051** / www.fa.omron.co.jp

●その他のお問い合わせ
納期・価格・サンプル・仕様書は貴社のお取引先、または貴社担当オムロン販売員にご相談ください。
オムロン制御機器販売店やオムロン販売拠点は、Webページでご案内しています。

OMRON

Model ZX-XF12/22

Side-view Attachments for ZX-LT□□□□
Through-beam Sensor Heads

INSTRUCTION SHEET

Thank you for purchasing an OMRON ZX-XF12/22 Side-view Attachments. We hope you will fully utilize this product and its performance for many years to come. To ensure safety, read this Instruction Sheet carefully before using the Sensor. In addition, keep this Instruction Sheet in an easily accessible location for quick reference when needed.

© OMRON Corporation 2001 All Rights Reserved.

PRECAUTIONS FOR CORRECT USE

■ Handling Precautions

- (1) Do not subject a Side-view Attachment to strong shock.
- (2) A Side-view Attachment can be mounted to the Emitter, to the Receiver, or to both. (See Figure 1.)
- (3) Cleaning
 - Do not use thinners, benzine, acetone, or kerosene for cleaning.
 - If dust or oil adheres to the filter of a Side-view Attachment, use the following procedure to clean.
 - (a) Use a blower brush (used to clean camera lenses) to blow large dust particles from the surface. Do not blow the dust away with your mouth.
 - (b) Use a soft cloth (for lenses) with a small amount of alcohol to remove the remaining dust.

Note: Do not use a scrubbing action when cleaning because scratches on the filter could result in Sensor inaccuracy.

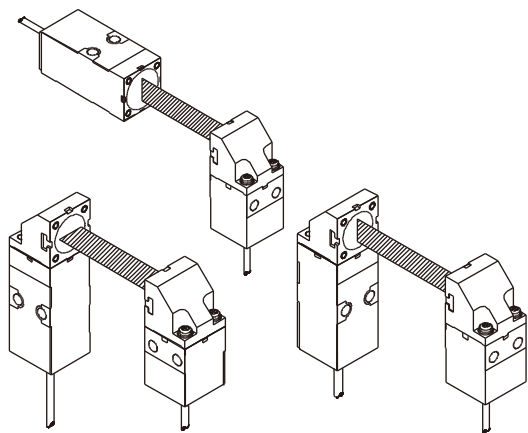


Figure 1

■ Mounting Precautions

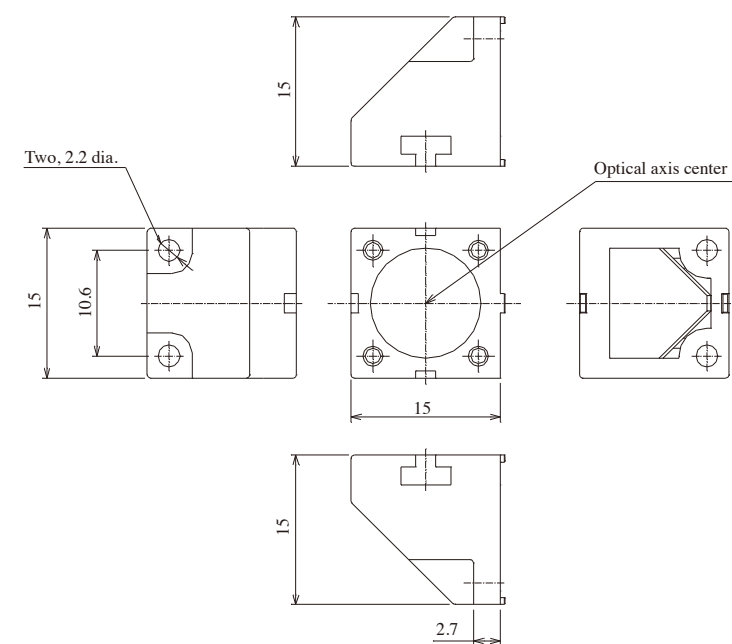
- (1) To mount the Side-view Attachment, use the two M2 screws provided and tighten them to a torque of 0.08 N · m or less.
- (2) Do not touch the inside of the Side-view Attachment. A high-performance reflective mirror is used, and any dirt or other contamination will adversely affect performance.

■ Ratings/Specifications

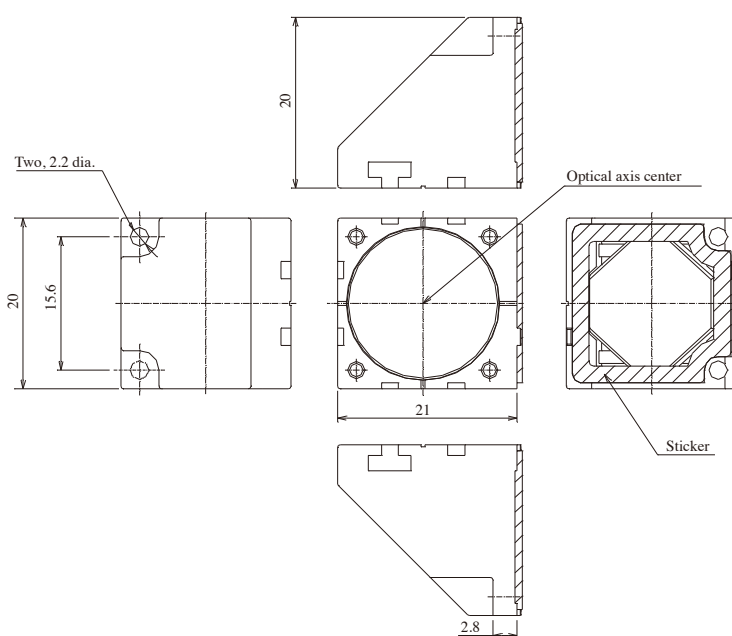
Model	ZX-XF12	ZX-XF22
Sensing distance	ZX-LT001 ZX-LT005	ZX-LT010
Materials	Case: Polyetherimide, Filter: Glass	
Weight (Packed state)	Approx. 50 g	
Accessories	Two M2 screws, Instruction Sheet	

■ Dimensions

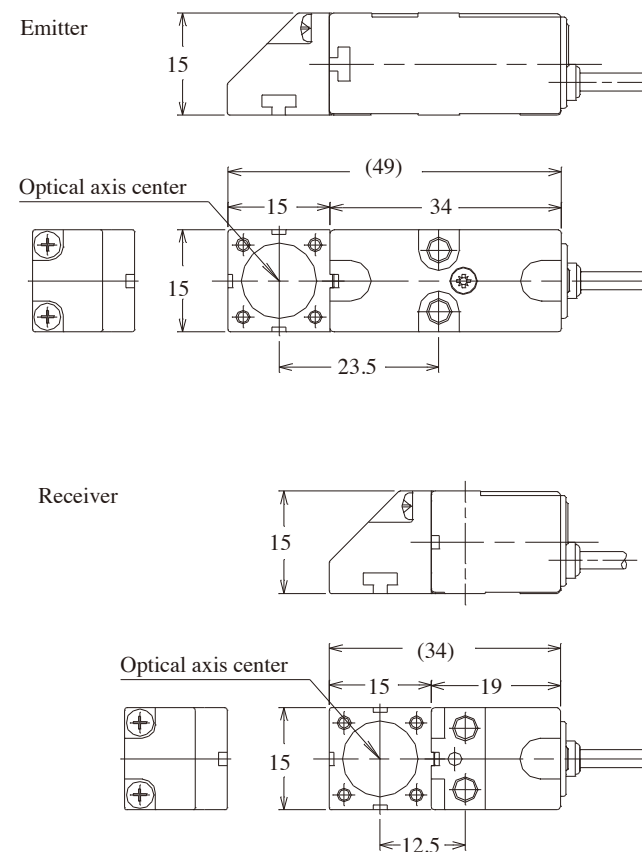
ZX-XF12



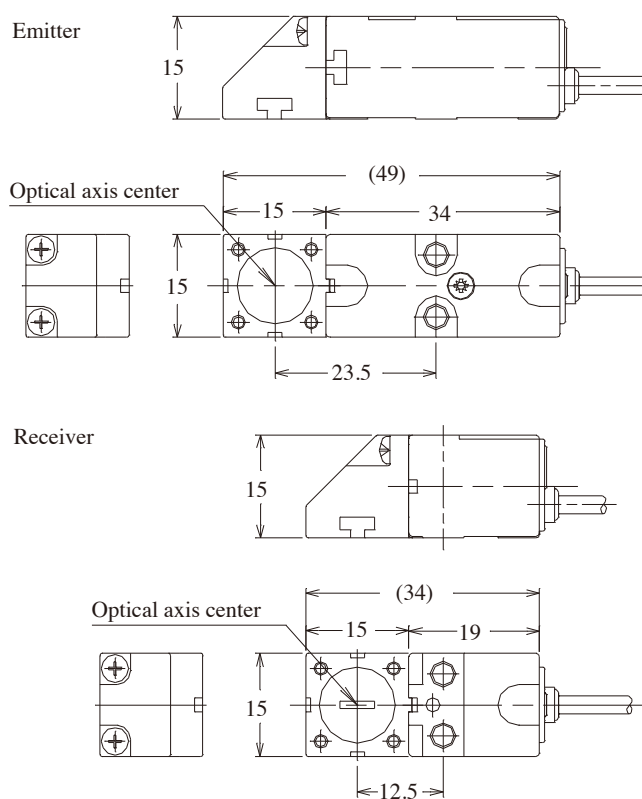
ZX-XF22



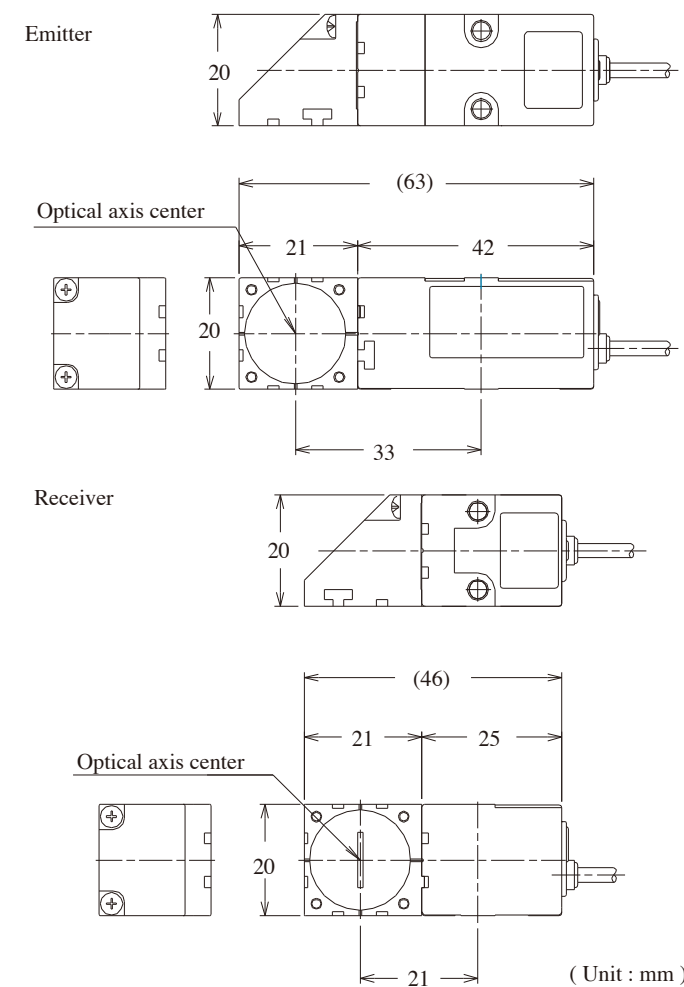
Dimensions with ZX-XF12 Mounted to ZX-LT001



Dimensions with ZX-XF12 Mounted to ZX-LT005



Dimensions with ZX-XF22 Mounted to ZX-LT010



(Unit : mm)

Suitability for Use

Omron Companies shall not be responsible for conformity with any standards, codes or regulations which apply to the combination of the Product in the Buyer's application or use of the Product. At Buyer's request, Omron will provide applicable third party certification documents identifying ratings and limitations of use which apply to the Product. This information by itself is not sufficient for a complete determination of the suitability of the Product in combination with the end product, machine, system, or other application or use. Buyer shall be solely responsible for determining appropriateness of the particular Product with respect to Buyer's application, product or system. Buyer shall take application responsibility in all cases.

NEVER USE THE PRODUCT FOR AN APPLICATION INVOLVING SERIOUS RISK TO LIFE OR PROPERTY WITHOUT ENSURING THAT THE SYSTEM AS A WHOLE HAS BEEN DESIGNED TO ADDRESS THE RISKS, AND THAT THE OMRON PRODUCT(S) IS PROPERLY RATED AND INSTALLED FOR THE INTENDED USE WITHIN THE OVERALL EQUIPMENT OR SYSTEM.

See also Product catalog for Warranty and Limitation of Liability.

OMRON Corporation Industrial Automation Company
Tokyo, JAPAN Contact: www.ia.omron.com

Regional Headquarters

■ **OMRON EUROPE B.V.**
Sensor Business Unit
Carl-Benz-Str. 4, D-71154 Nufringen, Germany
Tel: (49) 7032-811-0/Fax: (49) 7032-811-199

■ **OMRON ELECTRONICS LLC**
One Commerce Drive Schaumburg,
IL 60173-5302 U.S.A.
Tel: (1) 847-843-7900/Fax: (1) 847-843-7787

■ **OMRON ASIA PACIFIC PTE. LTD.**
No. 438A Alexandra Road # 05-05/08 (Lobby 2),
Alexandra Technopark,
Singapore 119967
Tel: (65) 6835-3011/Fax: (65) 6835-2711

■ **OMRON (CHINA) CO., LTD.**
Room 2211, Bank of China Tower,
200 Yin Cheng Zhong Road,
PuDong New Area, Shanghai, 200120, China
Tel: (86) 21-5037-2222/Fax: (86) 21-5037-2200