

OMRON

形 ZX-LD30V□

スマートセンサ
形 ZX-LDA□□用
正反射センサヘッド

取扱説明書

オムロン製品をお買いあげいただきありがとうございます。この商品を安全に正しくご使用いただくため、お使いになる前にこの取扱説明書をお読みになり、十分にご理解してください。お読みになったあとは、いつもお手元においてご利用ください。



オムロン株式会社

© OMRON Corporation 2001 All Rights Reserved.

安全上のご注意

●警告表示の意味

警告 正しい取扱いをしなければ、この危険のために、軽傷・中程度の傷害を負ったり万一の場合には重傷や死亡に至る恐れがあります。また、同様に重大な物的損害をもたらす恐れがあります。

●図記号の説明



・レーザ光線
レーザ光線の危険の可能性を注意する通告。

警告

レーザが直接、または鏡面の物体に反射して、目に入らないようにご注意ください。レーザから放出されたレーザ光は、パワー密度が高く、目に入ると失明する恐れがあります。



使用上の注意

■取扱い上の注意

- 対象物の材質・形状によって、測定できない場合や精度が出ない場合があります。(透明な部材、反射率の極端に小さな材質、スポット径よりも小さな対象物、曲率の大きな対象物、大きく傾斜した対象物など)
- 清掃について
シンナー、ベンジン、アセトン、灯油類はご使用しないでください。
センサ部前面のフィルタに、ホコリや油滴などが付いた場合には、
(a) 大きなゴミ、ホコリはプロアブラシ (カメラレンズ用) で吹き飛ばしてください。(呼吸で吹き飛ばすことは避けてください。)
(b) 小さなゴミ、ホコリは柔らかい布 (レンズクリーナなど) にアルコールを少量含ませて、ていねいにふき取ってください。
注. 強く拭くことは避けてください。フィルタに傷がつくと、誤差の原因になります。

■使用環境について

- 強い外乱光 (レーザ光、アーク溶接光など) や強い電磁界内での使用は避けてください。
- センサ部前面のフィルタには、ホコリや油滴などが付かないような場所に設置してください。

■互換性について

センサ部とアンプ部は互換性があります。後から別のアンプ部のみを購入頂いても使用することができます。

■相互干渉について

本センサは、アンプ間に中継ユニット (形 ZX-CAL) を接続して使用することにより2台密着させて使用することができます。

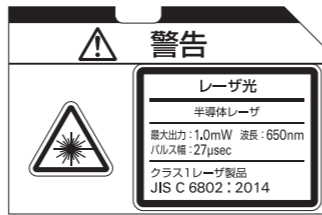
レーザ安全について

■取扱い上の注意

- 形 ZX-LD30V は可視光レーザを放射しています。直接見つめないでください。レーザビームの光路を終端するようにご使用ください。末端材は反射の少ないつや消し塗装面が最適です。光路に鏡面反射体がある場合は、反射光路に対してビームを閉じこめるようにしてください。開放して使用しなければならない場合光路は、目の高さを避けるようにしてください。
- レーザ機器に関しては国内・外でレーザ安全対策が規定されています。国内で使用される場合、国内にて組み付けられて海外輸出される場合、これらを分けて次に簡単に説明します。
(1) 国内
JIS C6802:2014 規格で、レーザ製品のクラスに応じて使用者が行わなければならない安全予防対策が規定されています。
形 ZX-LD30V□は、本規格に定めるクラス1に分類されます。

レーザに関するラベル表示

センサ部側面に下図の警告説明ラベルが貼られています。



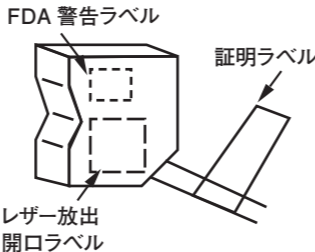
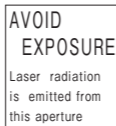
- 米国
機器搭載して米国へ輸出する場合、米国のレーザ規格 FDA (Food and Drug Administration) の規制を受けます。
形 ZX-LD30V□は 21CFR1040 に定めるクラスIIに分類されます。
形 ZX-LD30V□は CDRH (Center for Device and Radiological Health) に届け出済みです。
詳細は別途お問い合わせください。

レーザに関するラベル類

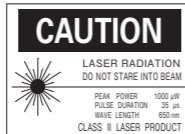
- FDA の技術基準に従ったラベルを添付していますので、米国へ輸出の際は、下図参照のうえセンサ本体のラベルを貼り替えてください。
形 ZX-LD30V□は最終システム装置に組み込まれることを意図しています。組み込みに際しては、次の技術基準に基づいてください。

米国連邦法：21CFR 1040.10 and 1040.11

レーザ放出開口ラベル



FDA 警告ラベル



証明ラベル



- 中国
形 ZX-LD30V□は、GB7247.1:2012 規格に定める Class2 に分類されます。
中国で使用される場合は、警告説明ラベルを付属品の中文ラベルに貼替えてください。



- 日本、米国、中国を除く諸外国
・国内、米国および中国以外の地域については、警告ラベルをその地域に適した付属品のラベルに貼替えてください。形 ZX-LD30V□は、IEC60825-1:2014 / EN 60825-1:2014+A11:2021 規格でクラス1に分類されます。



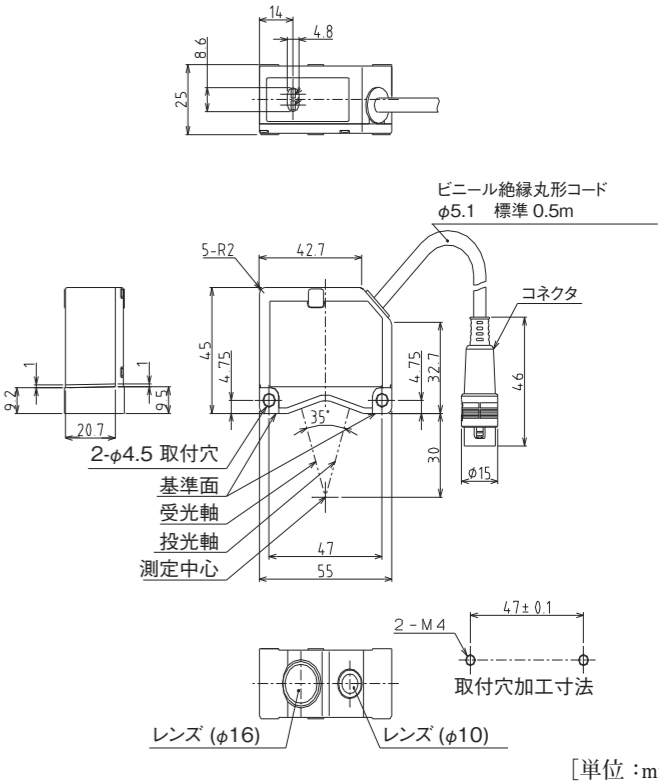
■定格

| 項目 | 形式 | 形 ZX-LD30V | 形 ZX-LD30VL |
|------------|-------|--|-------------|
| 適用アンプユニット部 | | ZX-LDA11/41 | |
| 検出中心距離 | | 30mm | |
| 測定範囲 | | ±2mm | |
| 光源 | | 赤色半導体レーザ (λ=650nm 1mW 以下) (JIS 規格 クラス1 / FDA 規格 クラスII) | |
| ビーム径 (*1) | | 75μm | 100μm×1.8mm |
| 分解能 (*2) | | 0.25μm | |
| 直線性 (*3) | | ±0.2%F.S.(全範囲) | |
| 温度特性 (*4) | | ±0.03%F.S./°C | |
| 周囲温度 | | 0 ~ 50°C (但し、氷結しないこと) | |
| 周囲湿度 | | 35 ~ 85%RH (但し、結露しないこと) | |
| 周囲照度 | | 3000 lx (白熱ランプ) | |
| 耐振動 | | 10 ~ 150Hz (複振幅 0.7mm) X,Y,Z 各方向 80min. | |
| 保護構造 | | IP40 | |
| 材質 | | アルミ (ケース、カバー) | ガラス (レンズ) |
| 質量 | ※梱包状態 | 約 250g | |

- F.S. : 測定範囲
- (*1) ビーム径：測定中心距離の値。検出中心距離での Typ. 値を示します。中心光強度の 1/e² (13.5%) で定義しています。主ビームの周りに漏れ光があり、対象物の周囲の状況によっては影響が出る場合があります。
- (*2) 分解能：アンプに接続した際のリニア出力のゆらぎ幅 (±3σ) (平均回数を 4096 に設定し、基準ワークを中心距離で設定した場合)
- (*3) 直線性：基準ワーク測定時における変位出力の理想直線に対する誤差 (対象物により変わることがあります。)
- (*4) 温度特性：センサと対象物 (基準ワーク) の間をアルミの治具で固定した場合の値 (測定中心で測定)
- (*5) 反射率の高い物体の場合、測定範囲外で誤検出する場合があります。
基準ワーク：白色セラミック

■外形寸法図

(1)ZX-LD30V/-LD30VL



[単位: mm]

ご承諾事項

当社商品は、一般工業製品向けの汎用品として設計製造されています。従いまして、次に掲げる用途での使用を意図しておらず、お客様が当社商品をこれらの用途に使用される際には、当社は当社商品に対して一切保証をいたしません。ただし、次に掲げる用途であっても当社の意図した特別な商品用途の場合や特別の合意がある場合は除きます。
(a) 高い安全性が必要とされる用途 (例: 原子力制御設備、燃焼設備、航空・宇宙設備、鉄道設備、昇降設備、娯楽設備、医用機器、安全装置、その他生命・身体に危険が及ぶる用途)
(b) 高い信頼性が必要な用途 (例: ガス・水道・電気等の供給システム、24時間連続運転システム、決済システムほか権利・財産を取扱う用途など)
(c) 厳しい条件または環境での用途 (例: 屋外に設置する設備、化学的汚染を被る設備、電磁的妨害を被る設備、振動・衝撃を受ける設備など)
(d) カタログ等に記載のない条件や環境での用途

* (a) から (d) に記載されている他、本カタログ等記載の商品は自動車 (二輪車含む。以下同じ) 向けではありません。自動車に搭載する用途には利用しないで下さい。自動車搭載用商品については当社営業担当者にご相談ください。

* 上記は適合用途の条件の一部です。当社のベスト、総合カタログ、データシート等最新版のカタログ、マニュアルに記載の保証・免責事項の内容をよく読んでご使用ください。

オムロン株式会社 インダストリアルオートメーションビジネスカンパニー

●製品に関するお問い合わせ先
お客様相談室

フリーダイヤル **0120-919-066** クイック オムロン

携帯電話・PHS・IP電話などではご利用いただけませんので、下記の電話番号へおかけください。
電話 **055-982-5015** (通話料がかかります)

■営業時間：8:00~21:00 ■営業日：365日

●FAXやWebページでもお問い合わせいただけます。
FAX **055-982-5051 / www.fa.omron.co.jp**

●その他のお問い合わせ
納期・価格・サンプル・仕様書は貴社のお取引先、または貴社担当オムロン販売員にご相談ください。
オムロン制御機器販売店やオムロン販売拠点は、Webページでご案内しています。

A (V) 2014年7月

OMRON

Model ZX-LD30V□

Smart Sensor For Model ZX-LDA□□ Reflection Sensor head unit

INSTRUCTION SHEET

Thank you for selecting OMRON product. This sheet primarily describes precautions required in installing and operating the product.

Before operating the product, read the sheet thoroughly to acquire sufficient knowledge of the product. For your convenience, keep the sheet at your disposal.

TRACEABILITY INFORMATION:

| | |
|---|---|
| Representative in EU: Omron Europe B.V. Wegalaan 67-69 2132 JD Hoofddorp, The Netherlands | Manufacturer: Omron Corporation, Shiokoji Horikawa, Shimogyo-ku, Kyoto 600-8530 JAPAN Ayabe Factory 3-2 Narutani, Nakayama-cho, Ayabe-shi, Kyoto 623-0105 JAPAN |
|---|---|

The following notice applies only to products that carry the CE mark:
Notice:
This is a class A product. In residential areas it may cause radio interference, in which case the user may be required to take adequate measures to reduce interference.

© OMRON Corporation 2001 All Rights Reserved.

PRECAUTIONS ON SAFETY

Indications and meanings for safe use

WARNING Indicates a potentially hazardous situation which, if not avoided, will result in minor or moderate injury, or may result in serious injury or death. Additionally there may be significant property damage.

Explanation of signs

Laser beam
Notifies of possible laser beam danger

WARNING

Ensure the laser beam does not enter the eye directly and is not reflected off the mirrored surface of an object. The laser beam radiated from the laser has high power density and may lead to blindness upon entering the eye.

PRECAUTIONS FOR CORRECT USE

Cautions on handling

(1)According to object's surface materials or form, Errors or miss measurement may be occurred.(Clear object, Very low reflective object, object smaller than beam diameter, Large curvature object, Leaning object etc.)

(2)Cleaning

Do not use thinner, benzene, acetone, and kerosene.
When the filter on the front surface of sensor unit is stained with dust, oil drop and so on:

(a)Blow off large particles or dust with the blower brush(for camera lens) (avoid blowing on the product).

(b)Remove small particles or dust by wiping with soft cloth(such as lens cleaner) soaked in a little alcohol.

Note. Avoid wiping too strongly. A damaged filter may cause errors.

Using environment

(1)Avoid product use in locations subjected to strong light turbulence (laser beams, arc welding lights, etc.) or strong electromagnetic wave generation.

(2)When setting product, care not to adhere particles or grease spot on filter of sensor.

Compatibility

The sensor head unit and the amplifier unit are interchangeable.

Even another sensor head unit can purchased afterward to use.

Mutual interference

(1)Two sensor head unit can be used adjacently by connecting the processor (ZX-CAL model) between amplifier units.

LASER SAFETY

Cautions on handling

The ZX-LD30V□ radiates a visible laser. Do not stare into it directly.

Use the sensor to terminate the light path. When the mirror surface of an object is present in the light pass, enclose the beam against the reflected light path. Avoid the light path from eye-level when it is necessary to open during use.

The ZX-LD30V□ is a class 1 Laser Product according to EN60825-1 and a Class III Laser Product according to FDA(21 CFR1040.10)(see note). The ZX-LD30V□ is meant to be built into final system equipment.

Pay special attention to the following precautions for the safe use of the product :

Notes: Europe: Class 1 of EN 60825-1:2014+A11:2021

U.S.A. : Class II of FDA (21 CFR1040.10).

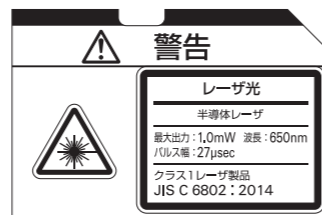
- Use this product as specified in this instructions manual. Otherwise, you may be exposed to hazardous laser radiation.
- Be careful not to expose your eyes directly to the laser radiation or indirectly to laser radiation reflected from mirror or shiny surfaces.
- To avoid exposure to hazardous laser radiation, do not displace nor remove the protective housing during operation, maintenance, and any other servicing.
- The user should return the product to OMRON for all repair and servicing.
- As for other countries, observe the regulations and standards specified by each country.

(1)Usage in Japan

The JIS C6802:2014 standard stipulates the safety precautions that users must take according to the class of the laser product. The ZX-LD30V□ is classified into class 1 defined by this standard.

Laser Stickers

The following stickers are attached to the side of the sensor.



(2) USA

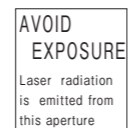
When a laser device is exported to the USA, it falls under the laser regulations of the FDA (Food and Drug Administration). The ZX-LD30V□ is classified as a class-II laser by 21CFR1040, and it has already been registered with the CDRH(Center for Devices and Radiological Health).Ask your OMRON representative for details.

Technical standards have been provided with the ZX-LD30V□. When exporting to the USA, refer to the following illustration and replace the label with the caution label.

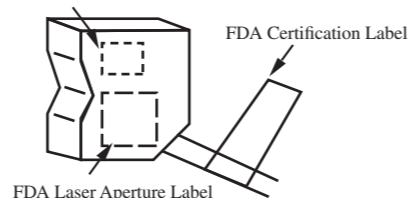
It is assumed that the ZX-LD30V□ will be incorporated into a final system device. When incorporating the ZX-LD30V□, comply with the following technical standards: US Federal Law 21 CFR 1040.10 and 1040.11.

FDA

FDA Laser Aperture Label



FDA Caution Label



FDA Caution Label



FDA Certification Label



Note Use of controls, adjustments, or procedures other than those specified herein may result in hazardous radiation exposure.

(3) China

The ZX-LD30V□ is classified into Class 2 by the GB7247.1:2012 standard. When using in China, warning labels must be replaced by Chinese ones supplied with the product.



(4) Usage in countries other than Japan, U.S. and China

For countries other than Japan, U.S. and China, warning labels must be replaced by suitable for the area ones supplied with the ZX-LD30V□. The ZX-LD30V□ is classified into Class 1 by the IEC 60825-1:2014 / EN 60825-1:2014+A11:2021 standard.

Label indications

EN



Note Use of controls, adjustments, or procedures other than those specified herein may result in hazardous radiation exposure.

Specification

| Model | ZX-LD30V | ZX-LD30VL |
|-------------------------------------|---|-------------|
| Applicable amplifier unit section | ZX-LDA11/41 | |
| Sensing center distance | 30mm | |
| Measurement range | ±2mm | |
| Light source | Visible Laser Diode (λ=650nm) 1mW Max. EN Class1/FDA Class II) | |
| Beam diameter (note1) | 75µm | 100µm×1.8mm |
| Resolution (Note2) | 0.25µm | |
| Linearity (note3) | ±0.2%F.S. (all range) | |
| Temperature characteristics (Note4) | ±0.03%F.S./°C | |
| Ambient operating temperature | 0 ~ 50°C (No freezing) | |
| Ambient operating humidity | 35 ~ 85%RH (No condensation) | |
| Ambient operating illumination | 3000 lx (incandescent lamp) | |
| Dielectric strength | 1000V AC 50/60Hz 1min. | |
| Vibration resistance | 10 to 150 Hz (double amplitude 0.7mm)for each of X,Y,and Z directions, 80min. | |
| Protective structure | IP40 | |
| Material | aluminum (case,cover) | |
| Mass(packaged status) | About 250g | |

F.S. : measurement range

Note 1 Beam diameter: Typical value at the sensing center distance is shown.

It is defined by the center light intensity 1/e² (13.5%).

Note 2 Resolution: Swing width (±3σ) of linear output when connecting to the amplifier.(It is when number of data to average is set to 4096 and the standard object is set at the center distance.)

Note 3 Linearity: Error of displacement output against the ideal straight line during the standard object measurement.(It may change by the object.)

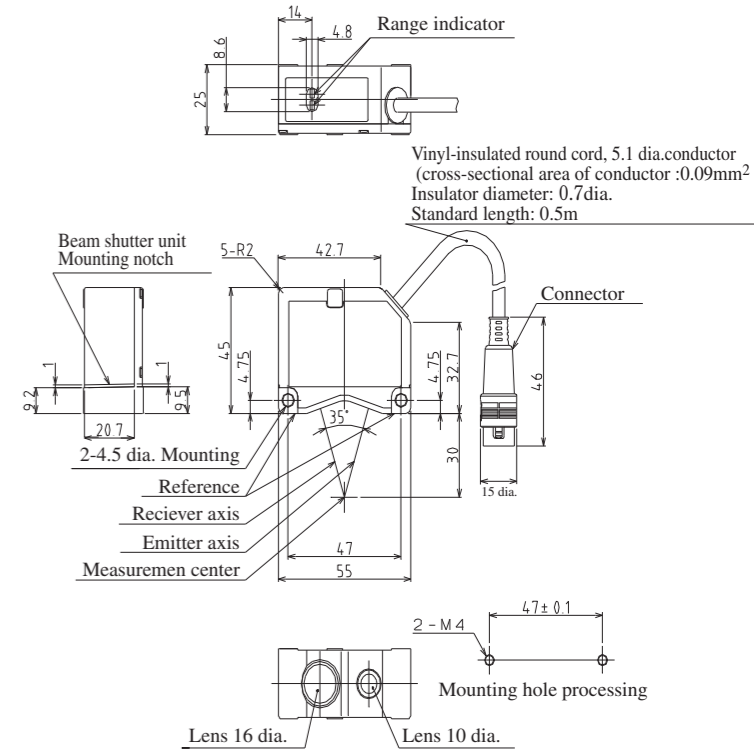
Note 4 Temperature characteristics: Value (measure at the measurement center) when the sensor and the standard object are joined by aluminum tool.

Note 5 Errors may occur outside the measurement range when the object has a high reflectivity.

Standard object: White ceramics

Dimensions

(1)ZX-LD30V/-LD30VL



Vinyl-insulated round cord, 5.1 dia.conductor (cross-sectional area of conductor :0.09mm² Insulator diameter: 0.7dia. Standard length: 0.5m

[Unit : mm]

Suitability for Use

Omron Companies shall not be responsible for conformity with any standards, codes or regulations which apply to the combination of the Product in the Buyer's application or use of the Product. At Buyer's request, Omron will provide applicable third party certification documents identifying ratings and limitations of use which apply to the Product. This information by itself is not sufficient for a complete determination of the suitability of the Product in combination with the end product, machine, system, or other application or use. Buyer shall be solely responsible for determining appropriateness of the particular Product with respect to Buyer's application, product or system. Buyer shall take application responsibility in all cases.

NEVER USE THE PRODUCT FOR AN APPLICATION INVOLVING SERIOUS RISK TO LIFE OR PROPERTY WITHOUT ENSURING THAT THE SYSTEM AS A WHOLE HAS BEEN DESIGNED TO ADDRESS THE RISKS, AND THAT THE OMRON PRODUCT(S) IS PROPERLY RATED AND INSTALLED FOR THE INTENDED USE WITHIN THE OVERALL EQUIPMENT OR SYSTEM.

OMRON Corporation Industrial Automation Company
Kyoto, JAPAN Contact: www.ia.omron.com

Regional Headquarters

OMRON EUROPE B.V.
Wegalaan 67-69, 2132 JD Hoofddorp
The Netherlands
Tel: (31)2356-81-300/Fax: (31)2356-81-388

OMRON ELECTRONICS LLC
2895 Greenspoint Parkway, Suite 200
Hoffman Estates, IL 60169 U.S.A.
Tel: (1) 847-843-7900/Fax: (1) 847-843-7787

OMRON ASIA PACIFIC PTE. LTD.
No. 438A Alexandra Road # 05-05/08 (Lobby 2),
Alexandra Technopark,
Singapore 119967
Tel: (65) 6835-3011/Fax: (65) 6835-2711

OMRON (CHINA) CO., LTD.
Room 2211, Bank of China Tower,
200 Yin Cheng Zhong Road,
PuDong New Area, Shanghai, 200120, China
Tel: (86) 21-5037-2222/Fax: (86) 21-5037-2200

D Jun, 2019