

OMRON

形 ZX-CAL2

スマートセンサ用 演算ユニット

取扱説明書

このたびは、本製品をお買い上げいただきまして、まことにありがとうございます。
ご使用の際は、次の内容をお守りください。
・電気の知識を有する専門家が取り扱ってください。
・この取扱説明書をよくお読みになり、十分にご理解のうえ、正しくご使用ください。
・この取扱説明書はいつでも参照できるように大切に保管してください。



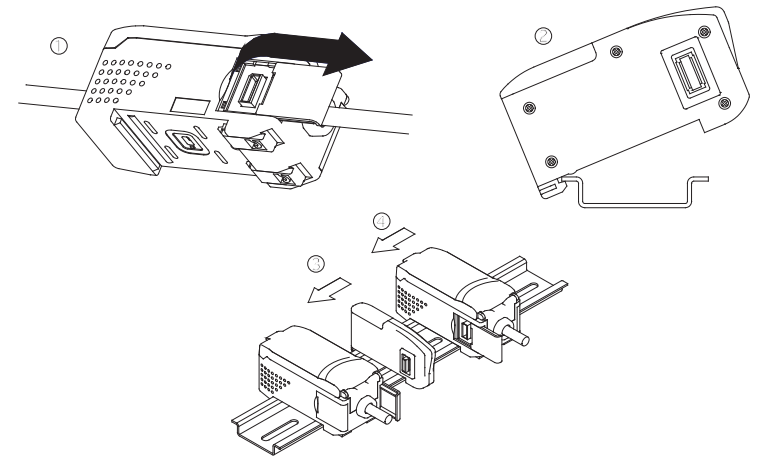
オムロン株式会社
© OMRON Corporation 2002 All Rights Reserved.

■定格／性能

| | | |
|-----------|----|--|
| 項目 | 形式 | 形ZX-CAL2 |
| 適用アンプユニット | | 形ZXシリーズ |
| 消費電流 | | 12mA 以下 (アンプユニットから供給) |
| 周囲温度 | | 動作時: 0 ~ +50°C、保存時: -15 ~ +60°C (ただし、氷結、結露なきこと) |
| 周囲湿度 | | 動作時、保存時: 35 ~ 85%RH (ただし、結露なきこと) |
| 接続方式 | | コネクタ |
| 耐電圧 | | AC1000V 50 / 60Hz 1min |
| 絶縁抵抗 | | 100MΩ (DC500V メガにて) |
| 振動 (耐久) | | 10 ~ 150Hz (複振幅 0.7mm) X、Y、Z各方向 80min |
| 衝撃 (耐久) | | 300m/s ² 6方向 各3回 (上下、左右、前後) |
| 材質 | | 表示部: アクリル ケース: ABS 樹脂 |
| 質量 (梱包状態) | | 約 50g |

■取付方法

- ①アンプユニット部の連結カバーを持ち上げるようにスライドさせて開けてください。
- ②前部を DIN レールにはめこみます。
- ③DIN レール上をスライドさせて、演算ユニットのコネクタとアンプユニットのコネクタを、カチッと音がするまで差し込みます。
- ④アンプユニットをスライドさせて、コネクタと演算ユニットのコネクタを、カチッと音がするまで差し込みます。



安全上の要点

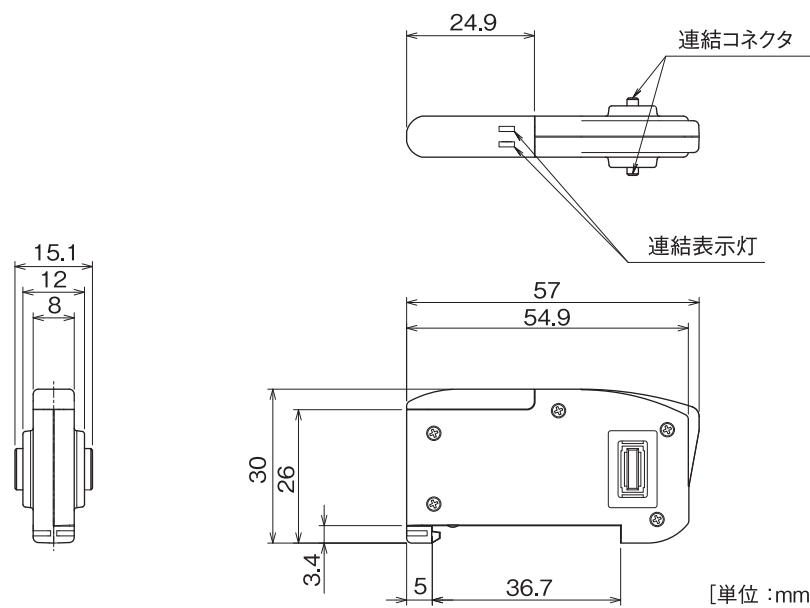
以下に示す項目は安全を確保するうえで必要なことですので必ず守ってください。

- (1) 爆発性ガス、引火性ガス、腐食性ガス等のあるところでは使用しないでください。
- (2) 製品の分解、修理、改造をしないでください。

使用上の注意

- (1) 下記の使用環境では使用しないでください。
 - ①湿度が高く、結露の生じる恐れのあるところ
 - ②油、薬品、有機溶剤のかかる場所
- (2) 清掃について
シンナー、ベンゼン、アセトン、灯油類はご使用しないでください。

■外形寸法図



[単位 : mm]

ご使用に際してのご承諾事項

- ①安全を確保する目的で直接的または間接的に人体を検出する用途に、本製品を使用しないでください。同用途には、当社センサカタログに掲載している安全センサをご使用ください。
 - ②下記用途に使用される場合、当社営業担当者までご相談のうえ仕様書などにより確認いただくとともに、定格・性能に対し余裕を持った使い方や、万一故障があっても危険を最小にする安全回路などの安全対策を講じてください。
 - a) 屋外の用途、潜在的な化学的汚染あるいは電磁的妨害を被る用途またはカタログ、取扱説明書等に記載のない条件や環境での使用
 - b) 原子力制御設備、検出設備、鉄道・航空・車両設備、医用機械、娯楽機械、安全装置、および行政機関や個別業界の規制に従う設備
 - c) 人命や財産に危険が及ぶシステム・機械・装置
 - d) ガス、水道、電気の供給システムや24時間連続運転システムなどの高い信頼性が要求される設備
 - e) その他、上記 a) ~ d) に準ずる、高度な安全性が必要とされる用途
- *上記は適合用途の条件の一部です。当社のベスト、総合カタログ・データシート等最新版のカタログ、マニュアルに記載の保証・免責事項の内容をよく読んでご使用ください。

オムロン株式会社 インダストリアルオートメーションビジネスカンパニー

●お問い合わせ先
カスタマサポートセンター
フリーコール
0120-919-066
携帯電話・PHSなどではご利用いただけませんので、その場合は下記電話番号へおかけください。
電話 **055-982-5015** (通話料がかかります)

[技術のお問い合わせ時間]
■営業時間: 8:00 ~ 21:00
■営業日: 365日
■上記フリーコール以外のセンシング機器の技術窓口:
電話 **055-982-5002** (通話料がかかります)

[営業のお問い合わせ時間]
■営業時間: 9:00 ~ 12:00 / 13:00 ~ 17:30 (土・日・祝祭日は休業)
■営業日: 土・日・祝祭日 / 春期・夏期・年末年始休暇を除く

●FAXによるお問い合わせは下記をご利用ください。
カスタマサポートセンター お客様相談室 FAX 055-982-5051

●その他のお問い合わせ先
納期・価格・修理・サンプル・仕様書は貴社のお取引先、または貴社担当オムロン営業員にご相談ください。

A © 2009年10月

OMRON

Model ZX-CAL2

Calculating Unit for Smart Sensors

INSTRUCTION SHEET

Thank you for purchasing an OMRON ZX-CAL2 Calculating Unit for Smart Sensors. To ensure safety, read this Instruction Sheet carefully before using the Calculating Unit. In addition, keep this Instruction Sheet in an easily accessible location for quick reference when needed.

TRACEABILITY INFORMATION:
Representative in EU:
Omron Europe B.V.
Wegalaan 67-69
2132 JD Hoofddorp,
The Netherlands

Manufacturer:
Omron Corporation,
Shiozaki Horiikawa, Shimogyo-ku,
Kyoto 600-8530 JAPAN
Ayabe Factory
3-2 Narutani, Nakayama-cho,
Ayabe-shi, Kyoto 623-0105 JAPAN

The following notice applies only to products that carry the CE mark:
Notice:
This is a class A product. In residential areas it may cause radio interference, in which case the user may be required to take adequate measures to reduce interference.

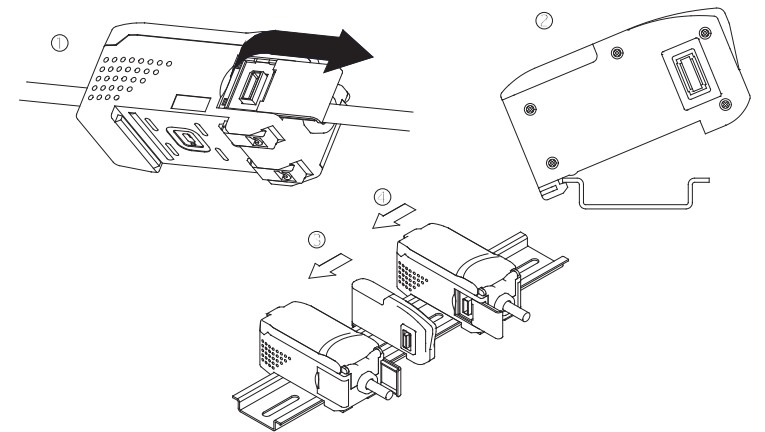
© OMRON Corporation 2002 All Rights Reserved.

■Ratings/Specifications

| | |
|------------------------------------|--|
| Model | ZX-CAL2 |
| Item | ZX-CAL2 |
| Applicable Amplifier Units | ZX series |
| Current consumption | Maximum 12 mA (supplied from the Amplifier Unit) |
| Ambient temperature | Operating: 0 to 50°C, Storage: -15 to 60°C (with no icing or condensation) |
| Ambient humidity | Operating and storage: 35% to 85% (with no condensation) |
| Connection method | Connector |
| Dielectric strength | 1,000 VAC, 50/60 Hz for 1 min |
| Insulation resistance | 100 M Ω (at 500 V DC) |
| Vibration resistance (destructive) | 10 to 150 Hz, 0.7-mm double amplitude 80 min each in X, Y, and Z directions |
| Shock resistance (destructive) | 300 m/s ² 3 times each in six directions (up/down, left/right, forward/backward) |
| Materials | Display: Acrylic, Case: ABS resin |
| Weight (packed state) | Approx. 50g |

■Connections

- ① Open the connector covers of the Amplifier Units by lifting and slide them open.
- ② Mount the front section of the Calculating Unit to the DIN Track.
- ③ Slide the Calculating Unit on the DIN Track until the Calculating Unit connector connects securely to the connector of the first Amplifier Unit. The connectors should click into place.
- ④ Slide the second Amplifier Unit on the DIN Track until the Calculating Unit connector connects securely to the Amplifier Unit connector. The connectors should click into place.



PRECAUTIONS FOR SAFE USE

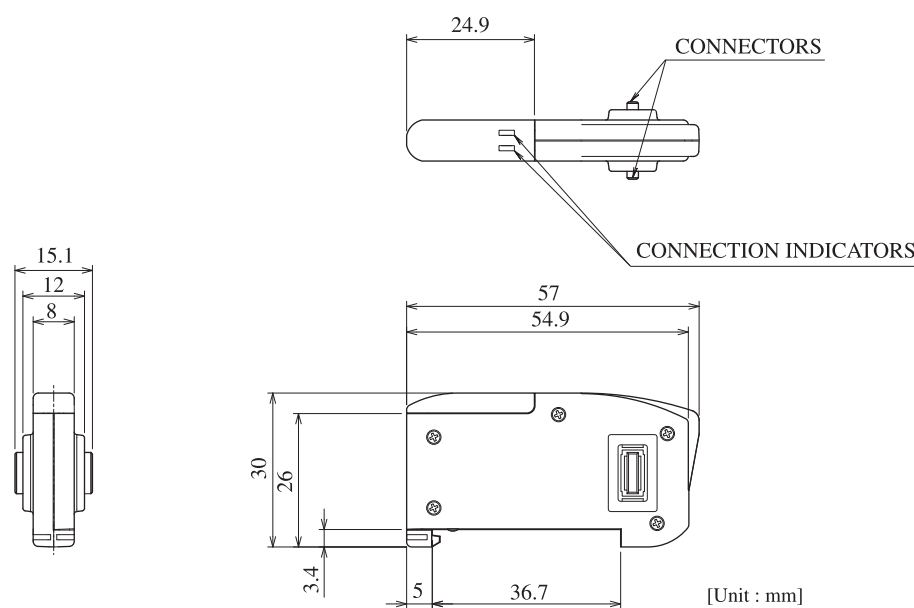
Observe the following precautions to ensure safety.

- (1) Do not use the Calculating Unit in locations subject to explosive, flammable, or corrosive gases.
- (2) Do not attempt to disassemble, repair, or modify any Units.

PRECAUTIONS FOR CORRECT USE

- (1) Do not operate the Calculating Unit in the following locations:
 - ① Locations subject to high humidity and condensation.
 - ② Locations subject to exposure to oil, chemicals, or organic solvents.
- (2) Do not use thinners, benzene, acetone, kerosene, or other organic solvents for cleaning.

■Dimensions



[Unit : mm]

Suitability for Use

THE PRODUCTS CONTAINED IN THIS SHEET ARE NOT SAFETY RATED. THEY ARE NOT DESIGNED OR RATED FOR ENSURING SAFETY OF PERSONS, AND SHOULD NOT BE RELIED UPON AS A SAFETY COMPONENT OR PROTECTIVE DEVICE FOR SUCH PURPOSES. Please refer to separate catalogs for OMRON's safety rated products.

OMRON shall not be responsible for conformity with any standards, codes, or regulations that apply to the combination of the products in the customer's application or use of the product.

Take all necessary steps to determine the suitability of the product for the systems, machines, and equipment with which it will be used. Know and observe all prohibitions of use applicable to this product.

NEVER USE THE PRODUCTS FOR AN APPLICATION INVOLVING SERIOUS RISK TO LIFE OR PROPERTY WITHOUT ENSURING THAT THE SYSTEM AS A WHOLE HAS BEEN DESIGNED TO ADDRESS THE RISKS, AND THAT THE OMRON PRODUCT IS PROPERLY RATED AND INSTALLED FOR THE INTENDED USE WITHIN THE OVERALL EQUIPMENT OR SYSTEM. See also Product catalog for Warranty and Limitation of Liability.

■ EUROPE
OMRON EUROPE B.V. Sensor Business Unit
Carl-Benz Str.4, D-71154 Nufringen Germany
Phone: 49-7032-811-0 Fax: 49-7032-811-199

■ NORTH AMERICA
OMRON ELECTRONICS LLC
One Commerce Drive Schaumburg, IL 60173-5302 U.S.A.
Phone: 1-847-843-7900 Fax: 1-847-843-7787

■ ASIA-PACIFIC
OMRON ASIA PACIFIC PTE. LTD.
No. 438A Alexandra Road #05-05-08(Lobby 2),
Alexandra Technopark, Singapore 119967
Phone: 65-6835-3011 Fax: 65-6835-2711

■ CHINA
OMRON(CHINA) CO., LTD.
Room 2211, Bank of China Tower,
200 Yin Cheng Zhong Road,
PuDong New Area, Shanghai, 200120, China
Phone: 86-21-5037-2222 Fax: 86-21-5037-2200

OMRON Corporation

D © OCT, 2009