

OMRON

形 Model E2S-Q1□(B)/-W1□(B)

近接センサ PROXIMITY SENSOR

取扱説明書

INSTRUCTION SHEET



オムロン製品をお買い上げいただきありがとうございます。この製品を安全に正しくご使用いただくため、お使いになる前にこの取扱説明書をお読みにになり、十分にご理解ください。

お読みになった後も、いつも手元においてご利用ください。

Thank you for selecting OMRON product. This sheet primarily describes precautions required in installing and operating the product.

Before operating the product, read the sheet thoroughly to acquire sufficient knowledge of the product. For your convenience, keep the sheet at your disposal.

安全上の要点

以下に示すような項目は、安全を確保する上で必要項目ですので必ず守って下さい。

- (1) 引火性、爆発性ガスの環境では使用しないで下さい。
- (2) 製品の分解、修理、改造をしないで下さい。
- (3) 電源電圧について
定格電圧範囲を超えて使用しないで下さい。定格電圧範囲以上の電圧を印加したり、または直流電源タイプのセンサに交流電源（AC100V）を印加すると、破裂したり、焼損したりする恐れがあります。
- (4) 負荷短絡について
負荷を短絡させないでください。（電源に接続しないでください。）破裂したり、焼損したりする恐れがあります。
- (5) 誤配線について
電源の極性など、誤配線をしないでください。破裂したり、焼損する恐れがあります。
- (6) 負荷なし接続について
負荷なしで電源を直接接続すると内部素子が破裂したり、焼損する恐れがありますので、負荷を入れて配線してください。

PRECAUTIONS FOR SAFE USE

Keep following items to secure from danger.

- (1) Do not use in ambience of flammable, volatile gas.
- (2) Do not decompose, repair, and modify.
- (3) The product may explode or be burned with following misusages.
 - ① To apply excess voltage, or to apply AC source as the power source.
 - ② To short-circuit the load.
 - ③ To reverse polarity, or to miss-wire.
 - ④ To connect power source without loads.

TRACEABILITY INFORMATION:

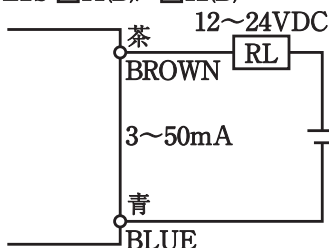
Representative in EU: Omron Europe B.V.
Wegalaan 67-69
2132 JD Hoofddorp,
The Netherlands

Manufacturer: Omron Corporation,
Shiohji Horikawa, Shimogyo-ku,
Kyoto 600-8530 JAPAN

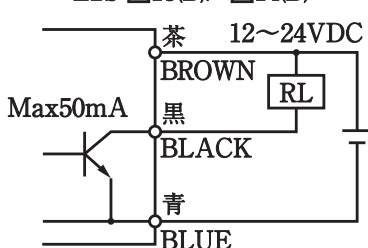
The following notice applies only to products that carry the CE mark:
Notice:
This is a class A product. In residential areas it may cause radio interference, in which case the user may be required to take adequate measures to reduce interference.

配線 CONNECTION

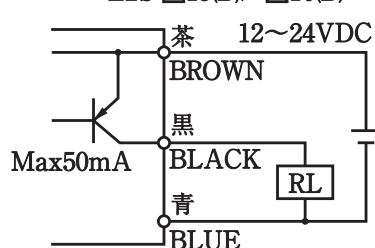
E2S-□11(B)/-□12(B)



E2S-□13(B)/-□14(B)



E2S-□15(B)/-□16(B)



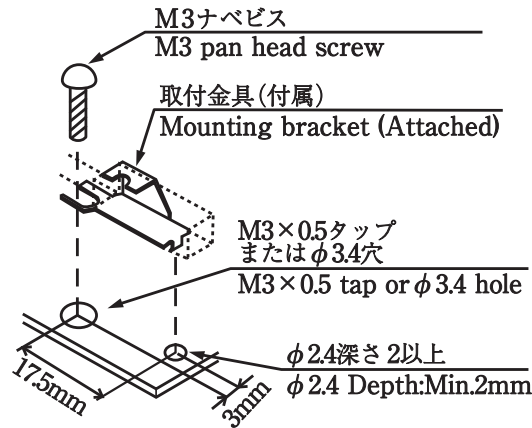
出力形態 Output Configuration	形 式 Model
NO	E2S-□ 11(B)
NC	E2S-□ 12(B)

出力形態 Output Configuration	形 式 Model
NO	E2S-□ 13(B)
NC	E2S-□ 14(B)

出力形態 Output Configuration	形 式 Model
NO	E2S-□ 15(B)
NC	E2S-□ 16(B)

取り付け MOUNTING

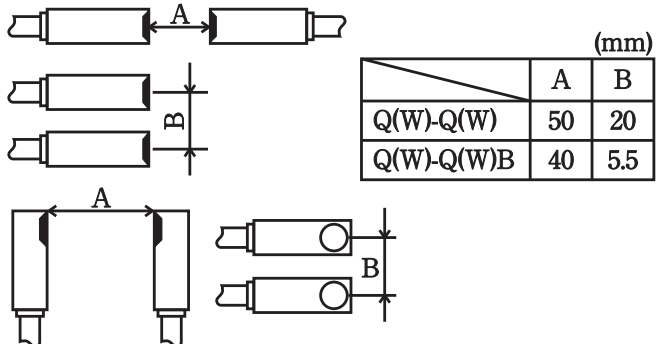
設定距離は1.2mm以内でご使用ください。
Please adjust usable detecting range within 1.2mm.



相互干渉 MUTUAL INTERFERENCE

対向または並列に配置される場合は、下表に示した値以上でご使用ください。

When mounting more than two E2Ss face to face or side by side, ensure that the minimum distances given in the following table are maintained.



ご使用に際してのご承諾事項

- ①安全を確保する目的で直接的または間接的に人体を検出する用途に、本製品を使用しないでください。同用途には、当社センサカタログに掲載している安全センサをご使用ください。
 - ②下記用途に使用される場合、当社営業担当者までご相談のうえ仕様書などによりご確認いただくとともに、定格・性能に対し余裕を持った使い方や、万一故障があっても危険を最小にする安全回路などの安全対策を講じてください。
 - a) 屋外の用途、潜在的な化学的汚染あるいは電気的妨害を被る用途またはカタログ、取扱説明書等に記載のない条件や環境での使用
 - b) 原子力制御設備、焼却設備、鉄道・航空・車両設備、医用機械、娯楽機械、安全装置、および行政機関や個別業界の規制に従う設備
 - c) 人命や財産に危険が及ぶシステム・機械・装置
 - d) ガス、水道、電気の供給システムや24時間連続運転システムなど高い信頼性が必要な設備
 - e) その他、上記a)～d)に準ずる、高度な安全性が必要とされる用途
- ※上記は適合用途の条件の一部です。当社のベスト、総合カタログ、データシート等最新版のカタログ、マニュアルに記載の保証・免責事項の内容をよく読んでご使用ください。

Suitability For Use

THE PRODUCTS CONTAINED IN THIS SHEET ARE NOT SAFETY RATED. THEY ARE NOT DESIGNED OR RATED FOR ENSURING SAFETY OF PERSONS, AND SHOULD NOT BE RELIED UPON AS A SAFETY COMPONENT OR PROTECTIVE DEVICE FOR SUCH PURPOSES. Please refer to separate catalogs for OMRON's safety rated products.

OMRON shall not be responsible for conformity with any standards, codes, or regulations that apply to the combination of the products in the customer's application or use of the product.

Take all necessary steps to determine the suitability of the product for the systems, machines, and equipment with which it will be used.

Know and observe all prohibitions of use applicable to this product.

NEVER USE THE PRODUCTS FOR AN APPLICATION INVOLVING SERIOUS RISK TO LIFE OR PROPERTY WITHOUT ENSURING THAT THE SYSTEM AS A WHOLE HAS BEEN DESIGNED TO ADDRESS THE RISKS, AND THAT THE OMRON PRODUCT IS PROPERLY RATED AND INSTALLED FOR THE INTENDED USE WITHIN THE OVERALL EQUIPMENT OR SYSTEM.

See also Product catalog for Warranty and Limitation of Liability.

オムロン株式会社 インダストリアルオートメーションビジネスカンパニー

●製品に関するお問い合わせ先

お客様相談室

フリー
通話 **0120-919-066**

携帯電話・PHS・IP電話などご利用いただけませんので、下記の電話番号へおかけください。

電話 **055-982-5015** (通話料がかかります)

■営業時間：8:00～21:00 ■営業日：365日

●FAXやWebページでもお問い合わせいただけます。

FAX **055-982-5051** / www.fa.omron.co.jp

●その他のお問い合わせ

納期・価格・サンプル・仕様書は貴社のお取引先、または貴社担当オムロン販売員にご相談ください。
オムロン制御機器販売店やオムロン販売拠点は、Webページでご案内しています。

OMRON Corporation Industrial Automation Company
Tokyo, JAPAN

Contact: www.ia.omron.com

Regional Headquarters

■ OMRON EUROPE B.V.
Sensor Business Unit
Carl-Benz-Str. 4, D-71154 Nufringen, Germany
Tel: (49) 7032-811-0/Fax: (49) 7032-811-199

■ OMRON ELECTRONICS LLC
2895 Greenspoint Parkway, Suite 200
Hoffman Estates, IL 60169 U.S.A.
Tel: (1) 847-843-7900/Fax: (1) 847-843-7787

■ OMRON ASIA PACIFIC PTE. LTD.
No. 438A Alexandra Road # 05-05/08 (Lobby 2),
Alexandra Technopark,
Singapore 119967
Tel: (65) 6835-3011/Fax: (65) 6835-2711

■ OMRON (CHINA) CO., LTD.
Room 2211, Bank of China Tower,
200 Yin Cheng Zhong Road,
PuDong New Area, Shanghai, 200120, China
Tel: (86) 21-5037-2222/Fax: (86) 21-5037-2200